

Произведено по заказу ОАО «КЗХ «БИРЮСА»
Россия, 660123, г. Красноярск, пр. им. газеты «Красноярский рабочий», 29

«КЗХ «БИРЮСА» ААҚ тапсырысы бойынша өндірілді
Ресей, 660123, Красноярск қ., «Красноярский рабочий» газет ат. даң., 29 үй

«KZH «BIRYUSA» OAJ buyurtmasi asosida ishlab chiqarilgan
Rossiya, 660123, Krasnoyarsk shahri, «Krasnoyarskiy rabochiy» gazetasi nomli prospekt, 29

«KZX «BIRYUSA» ASC-nin sifarişi ilə istehsal olunub,
Rusiya, 660123, Krasnoyarsk ş., «Krasnoyarskiy Raboçiy» qəzeti adına prosp, 29



**РУКОВОДСТВО ПО ЭКСПЛУАТАЦИИ
ПАЙДАЛАНУ ЖӨНІНДЕГІ НҰСҚАУЛЫҚ
FOYDALANISH BO‘YICHA QO‘LLANMA
İSTİSMAR ÜZRƏ TƏLİMAT KİTABÇASI**

**Стр. 1
Бет 11
Sah. 21
Səh. 31**

www.biryusa.ru
service@biryusa.ru

**БИРЮСА 50
70
90
95**

Изготовлено / Өндіруші / Ishlab chiqaruvchi / İstehsalçı:
Hefei Hualing Co., Ltd
No. 176 Jinxiu Road, Economic & Technological Zone, Hefei, Anhui 230601, China



Благодарим Вас за выбор продукции «Бирюса»!

Информацию о телефонах и адресах авторизованных сервисных центров Вы можете найти на нашем сайте www.biryusa.ru, либо отсканировав QR-код.

Если у Вас возникнут вопросы, связанные с качеством или сервисным обслуживанием продукции «Бирюса», Вы можете обратиться в отдел сервисного обслуживания по телефону **8 800 250 0014** (бесплатный звонок из любого региона РФ), режим работы - пн-пт 04:00-13:00 (MSK), либо направив обращение на электронную почту service@biryusa.ru.

Перед началом эксплуатации настоятельно рекомендуем ознакомиться с настоящим руководством!

СОДЕРЖАНИЕ

ОБЩИЕ СВЕДЕНИЯ	2
ПОДГОТОВКА К ЭКСПЛУАТАЦИИ	2
ТРЕБОВАНИЯ БЕЗОПАСНОСТИ	3
КОМПЛЕКТАЦИЯ	4
ЭКСПЛУАТАЦИЯ	5
РЕКОМЕНДАЦИИ ПО ХРАНЕНИЮ ПРОДУКТОВ	6
ОБСЛУЖИВАНИЕ И УХОД	6
ВОЗМОЖНЫЕ НЕИСПРАВНОСТИ И МЕТОДЫ ИХ УСТРАНЕНИЯ	6
УТИЛИЗАЦИЯ	7
ТЕХНИЧЕСКИЕ ХАРАКТЕРИСТИКИ	7
ГАРАНТИЙНАЯ КАРТА	8

Конструкция постоянно совершенствуется, поэтому возможны некоторые изменения, не отраженные в настоящем руководстве.

ОБЩИЕ СВЕДЕНИЯ

Бытовые холодильники «Бирюса» предназначены для кратковременного хранения продуктов и охлаждения напитков в отделении для хранения свежих пищевых продуктов.

Расшифровка цветовой линии холодильников:

- цветовая линия «Белая» - без обозначения;
- «М» - цветовая линия «Металлик»;

Холодильники соответствуют требованиям ТР ТС 004/2011, ТР ТС 020/2011, ТР ЕАЭС 037/2016.

ПОДГОТОВКА К ЭКСПЛУАТАЦИИ

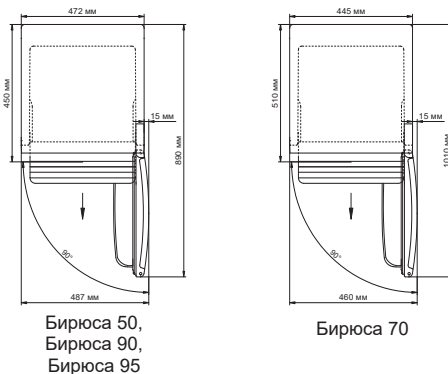
- Снятие упаковки**
- Разрежьте упаковочные ленты, аккуратно снимите упаковку.
 - Освободите внутренние комплектующие холодильника от упаковочных материалов.
- ВНИМАНИЕ!**
- После приведения холодильника в вертикальное положение, перед включением, необходимо выждать не менее 30 минут. Включение сразу может привести к выходу из строя холодильного агрегата!
 - Если холодильник находился на морозе, то перед включением его необходимо выдержать с открытыми дверями при комнатной температуре не менее 8 часов! Включение не прогретого холодильника в сеть может привести к заклиниванию компрессора!
- Установка**
- Холодильник должен быть установлен в месте, недоступном для прямых солнечных лучей, на расстоянии не менее 50 см от осветительных и нагревательных приборов (газовых и электрических плит, печей, радиаторов отопления).
 - Для обеспечения циркуляции воздуха свободное пространство вокруг холодильника должно быть не менее 10 см со всех сторон.
 - Над холодильником должно быть свободное пространство не менее 30 см.
- ВНИМАНИЕ!**
- Температура окружающего воздуха в помещении, в котором установлен холодильник должна быть:
 - для моделей Бирюса 50: от 16 до 38 °С;
 - для моделей Бирюса 70, 90, 95: от 16 до 43 °С.
 - Относительная влажность воздуха в помещении должна быть не более 75%.
 - Запрещается устанавливать холодильник в нишу или встраивать его в мебель.
- Выравнивание**
- Выравнивание холодильника по горизонтали осуществляется вкручиванием или выкручиванием регулировочных опор.
- ВНИМАНИЕ!** Неустойчиво установленный холодильник при работе, возможно, будет шуметь!
- Уборка**
- Время, необходимое для приведения холодильника в рабочее состояние после транспортировки, можно использовать для проведения гигиенической уборки.
 - Вымойте внутренние и внешние поверхности холодильника, а также комплектующие мягкой тканью, смоченной в теплом мыльном растворе, промойте чистой водой и насухо вытрите.
- ВНИМАНИЕ!**
- Не используйте для мойки холодильника абразивные пасты и моющие средства, содержащие кислоты и растворители!
 - Новый холодильник имеет специфический запах, который со временем полностью исчезнет.
- Подключение**
- Холодильник необходимо подключить к сети переменного тока частотой 50 Гц и номинальным напряжением от 220 до 240 В (холодильник может нормально функционировать при напряжении в сети от 198 В до 264 В). Подключение холодильника к сети, не соответствующей указанным параметрам, может привести к выходу его из строя. Если напряжение в сети не соответствует рекомендуемым параметрам, необходимо установить стабилизатор напряжения, предназначенный для работы с бытовыми электроприборами, рассчитанный на полную пусковую мощность не менее **1600 ВА** (приобретается в специализированном магазине).

- Холодильники выпускаются по типу защиты от поражения электрическим током класса «I» (с заземляющим проводом), поэтому холодильники подключайте только к электрической сети, имеющей заземление. Если розетка не подходит к вилке сетевого шнура холодильника, то Вам необходимо обратиться к квалифицированному электрику для установки розетки класса защиты I.

Размещение продуктов

- Разрежьте упаковочные ленты, аккуратно снимите упаковку.
- Освободите внутренние комплектующие холодильника от упаковочных материалов.

Минимальное общее пространство, необходимое для эксплуатации холодильника



ТРЕБОВАНИЯ БЕЗОПАСОСТИ

Правила безопасности

- Перед подключением холодильника к электрической сети проверьте исправность розетки и отсутствие повреждений шнура питания и вилки.
- При повреждении шнура питания, во избежание опасности поражения электрическим током, его должен заменить представитель завода-изготовителя, или аналогичное квалифицированное лицо.
- При наличии признаков замыкания токоведущих частей на корпус холодильника (пощипывание при касании к металлическим частям), отключите холодильник от сети и вызовите механика для устранения неисправности.
- Не прикасайтесь одновременно к холодильнику и устройствам, имеющим естественное заземление (газовая плита, радиаторы отопления, водопроводные краны).
- Отключайте холодильник от сети во время уборки его внутри и снаружи, мытья полов под холодильником, устранения неисправностей.

ВНИМАНИЕ!

- Данный холодильник не предназначен для использования людьми (включая детей), у которых есть физические, нервные или психические отклонения или недостаток опыта и знаний, за исключением случаев, когда за такими лицами осуществляется надзор или проводится их инструктирование относительно использования данного холодильника лицом, отвечающим за их безопасность!
- Необходимо осуществлять надзор за детьми с целью недопущения их игр с холодильником!
- Не допускайте повреждения контура холодильной системы!
- При разгерметизации холодильной системы хорошо проветрите помещение и не используйте открытое пламя!
- Не загораживайте вентиляционные отверстия, расположенные в корпусе холодильника!
- Не используйте механические устройства или другие средства для ускорения процесса оттаивания, кроме рекомендуемых изготовителем!
- Не используйте электрические приборы внутри отделений для хранения продуктов, если только они не являются типом, рекомендуемым изготовителем!

ЗАПРЕЩАЕТСЯ!

Чтобы холодильник исправно работал и прослужил Вам долго, необходимо соблюдать ряд ограничений:

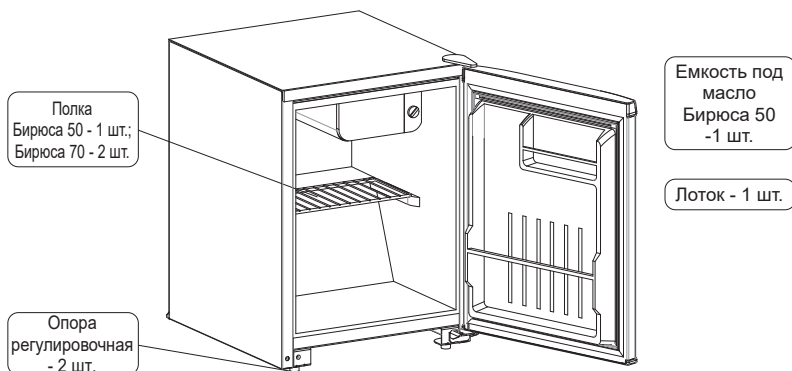
- Данный холодильник не предназначен для использования людьми (включая детей), у которых есть физические, нервные или психические отклонения или недостаток опыта и знаний, за исключением случаев, когда за такими лицами осуществляется надзор или проводится их инструктирование относительно использования данного холодильника лицом, отвечающим за их безопасность!
- Не допускайте повреждения контура холодильной системы!
- При разгерметизации холодильной системы хорошо проветрите помещение и не используйте открытое пламя!
- Не загромождайте вентиляционные отверстия, расположенные в корпусе холодильника!
- Не используйте механические устройства или другие средства для ускорения процесса оттаивания, кроме рекомендуемых изготовителем!
- Не используйте электрические приборы внутри отделений для хранения продуктов, если только они не являются типом, рекомендуемым изготовителем!

КОМПЛЕКТАЦИЯ

В комплектацию каждого холодильника входит комплект эксплуатационной документации: руководство по эксплуатации, гарантийная карта, этикетка энергоэффективности.

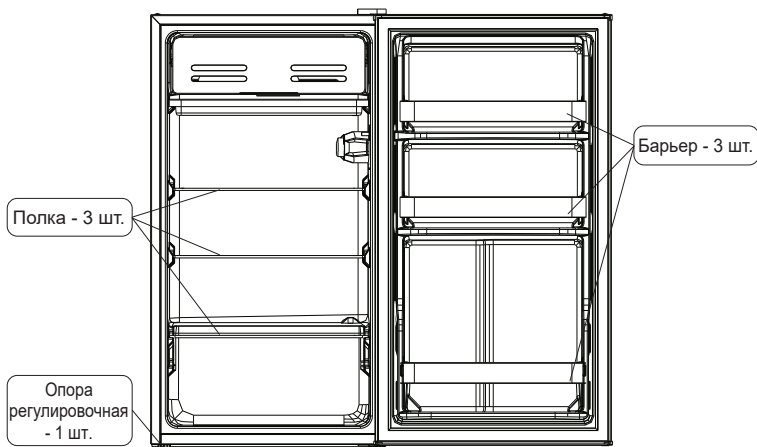
Комплектация холодильников

**Бирюса 50
Бирюса 70**



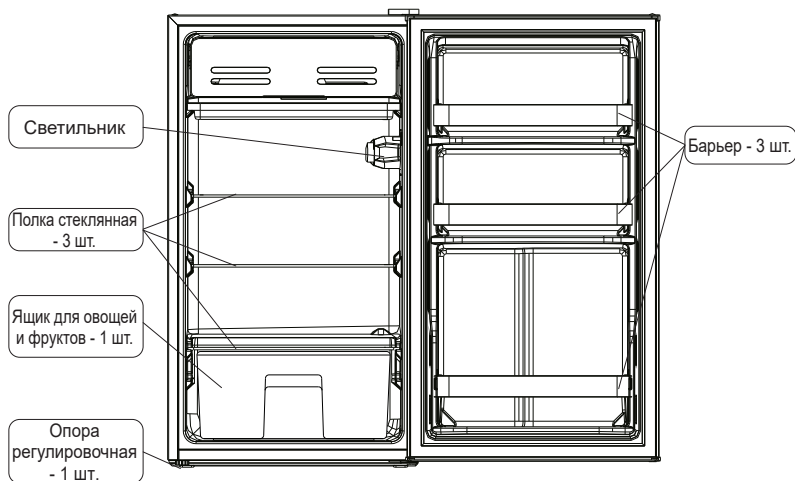
Комплектация холодильников

Бирюса 90



Комплектация холодильника

Бирюса 95



ЭКСПЛУАТАЦИЯ

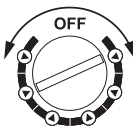
Включение холодильника

- Вставьте вилку сетевого шнура в розетку.

Установка температурного режима

- Температурный режим в холодильнике устанавливается поворотом ручки терморегулятора и поддерживается автоматически. При повороте по часовой стрелке - температура в холодильнике понижается, при повороте в противоположную сторону - температура повышается.

Минимальный
холод



Максимальный
холод

- В условиях высокой температуры окружающей среды может потребоваться установить терморегулятор в положение максимального холода. В этом режиме компрессор может непрерывно работать продолжительное время.
- Во время первого включения установите терморегулятор в среднее положение. Позвольте холодильнику поработать некоторое время без загрузки продуктами, чтобы установилась необходимая температура.

Выключение холодильника

- Для полного отключения холодильника от сети необходимо вынуть вилку из розетки.

РЕКОМЕНДАЦИИ ПО ХРАНЕНИЮ ПРОДУКТОВ

- На температуру внутри холодильника может влиять место его расположения, температура окружающего воздуха, частота открывания двери.
- Продукты, обладающие специфическим запахом или легко впитывающие запах, храните в упакованном виде, жидкости – только в закрытом виде.
- Не открывайте дверь холодильника без необходимости и не держите её слишком долго в открытом положении.
- При установке холодильника прибора на продолжительное время в помещении с температурой ниже рекомендованной, он может работать нестабильно (существует возможность повышения температуры в холодильном отделении).

ОБСЛУЖИВАНИЕ И УХОД

Размораживание Размораживание холодильников производится потребителем вручную. При нарастании снежного покрова на внутренних поверхностях холодильника толщиной более 5 мм рекомендуется провести размораживание и уборку холодильника. Для этого:

1. Отключите холодильник от сети электропитания.
2. Удалите продукты из холодильника.
3. Оставьте дверь холодильника приоткрытой до полного оттаивания снегового покрова. Для удаления снегового покрова допускается использовать деревянную или пластмассовую лопатку.
4. После полного оттаивания снегового покрова вымойте внутренние поверхности и комплектующие холодильника слабым мыльным раствором, насухо вытрите мягкой тканью и просушите холодильник с приоткрытой дверью в течение часа.

Уборка Для обеспечения надежной работы и оптимального энергопотребления холодильника рекомендуется периодически (раз в 6-10 месяцев) проводить уборку холодильника. Для этого:

1. Отключите холодильник от сети электропитания.
2. Извлеките продукты, а также комплектующие (полки, сосуды) из холодильника.
3. Вымойте внутренние и внешние поверхности холодильника, а также комплектующие мягкой тканью, смоченной в теплом мыльном растворе, промойте чистой водой и насухо вытрите.
4. Просушите холодильник с приоткрытыми дверями в течении часа.

ВНИМАНИЕ! Не используйте для очистки внутренних и внешних поверхностей холодильника абразивные пасты и моющие средства, содержащие кислоты или растворители!

Если холодильник не используется в течение продолжительного времени, рекомендуется удалить из него продукты, произвести уборку и оставить двери приоткрытыми для предотвращения появления неприятного запаха.

ВОЗМОЖНЫЕ НЕИСПРАВНОСТИ И МЕТОДЫ ИХ УСТРАНЕНИЯ

Неисправность, её внешнее проявление	Вероятная причина	Метод выявления и устранения неисправности
Включенный в сеть холодильник не работает	Нет напряжения в сети	Проверить напряжение в сети
	Нет контакта вилки с розеткой	Обеспечить контакт
Дребезжание и стук у работающего холодильника	Неправильно установлен холодильник	При помощи регулировочных опор отрегулировать устойчивое положение холодильника
Запах в холодильнике	Негерметичная упаковка продуктов, выделяющих запах	Промыть холодильник теплым мыльным раствором, протереть и проветрить

При возникновении других неисправностей обратитесь в авторизованный сервисный центр.

В процессе работы холодильника могут быть слышны:

- щелчки срабатывания датчика-реле температуры;
- журчание хладагента, циркулирующего по трубкам холодильной системы;
- легкие потрескивания при температурных деформациях материалов.

Данные звуки не связаны с каким-либо дефектом и несут функциональный характер.

УТИЛИЗАЦИЯ

По истечении установленного срока службы предприятие-изготовитель не несет ответственности за безопасную эксплуатацию холодильника, поэтому рекомендуется не реже одного раза в три года приглашать специалиста мастерской для профилактического осмотра или ремонта электропроводки с целью обеспечения его электро- и пожаробезопасности.

Если эксплуатация Вашего холодильника в дальнейшем невозможна, рекомендуем привести его в негодность, отсоединив вилку от сети и перерезав провод электропитания. Корпус холодильника и корпус двери подлежат захоронению на полигонах бытовых и промышленных отходов по правилам и требованиям, установленным местной администрацией;

Компрессор, холодильный агрегат, пуско-защитное реле, электропроводка могут утилизироваться как лом черных и цветных металлов.

ВНИМАНИЕ! Выжигание теплоизоляции корпуса холодильника и дверей ввиду образования при горении токсичных веществ.

ТЕХНИЧЕСКИЕ ХАРАКТЕРИСТИКИ

Характеристики	Обозначение модели	Бирюса 50	Бирюса 70	Бирюса 90	Бирюса 95
Номинальное напряжение, частота тока		от 220 до 240~, 50			
Номинальная потребляемая мощность, Вт		75	70	65	65
Номинальный общий объём брутто, дм ³		45	67	94	94
Полный полезный объём, дм ³		43	65	93	93
Номинальный полезный объём холодильного отделения, дм ³		43	65	93	93
Температура в холодильном отделении, °С		от +2 до +8			
Масса нетто, кг, не более		13,2	15,9	18,1	18,9
Габаритные размеры, мм:					
ширина		472	445	472	472
глубина		450	510	450	450
высота		492	630	850	860
Установленный срок службы, лет, не менее		5			
Корректированный уровень звуковой мощности, дБА, не более		41	41	42	42
Класс энергетической эффективности		A+	A+	A+	A+
Климатический класс		N, ST	N, ST, T	N, ST, T	N, ST, T
Потребление энергии в сутки, кВт•ч/24ч, не более		0,29	0,3	0,3	0,3
Количество компрессоров		1	1	1	1
Тип компрессора		Не инверторный			
Система No Frost		Нет	Нет	Нет	Нет

Произведено по заказу ОАО «КЗХ «Бирюса», 660123, Российская Федерация, г. Красноярск, пр. им. газеты «Красноярский рабочий», 29, 8-800-250-00-14, режим работы - пн-пт 04:00-13:00 (MSK)
www.biryusa.ru.

Изготовлено: Hefei Hualing Co., Ltd
 No. 176 Jinxiu Road, Economic & Technological Zone, Hefei, Anhui 230601, China

Гарантийная карта



Уважаемый Покупатель!

Благодарим Вас за выбор изделия торговой марки «Бирюса»!

Условия гарантии:

Гарантийные обязательства завода-изготовителя разработаны на основании действующего законодательства Российской Федерации.

На приборы установлен гарантийный срок один год.

В течение гарантийного срока в случае обнаружения в приборе недостатка, изготовитель (продавец) обязуется удовлетворять требования потребителя, предусмотренные Законом РФ «О защите прав потребителей».

Во избежание недоразумений убедительно просим Вас внимательно изучить правила и условия эксплуатации и хранения изделий, условия гарантийных обязательств, а также проверить правильность заполнения гарантийной карты.

Гарантийная карта действительна только при наличии правильно и чётко указанных: модели, серийного номера изделия, даты изготовления и продажи, чётких печатей фирмы-продавца, подписи покупателя. Серийный номер и модель изделия должны соответствовать указанным в гарантийной карте.

Срок гарантийного обслуживания исчисляется со дня продажи прибора. В случае, если дату продажи установить невозможно, в соответствии с Законом РФ «О защите прав потребителей» гарантийный срок исчисляется с даты изготовления изделия. Для подтверждения даты покупки изделия при гарантийном ремонте или предъявлении иных требований, предусмотренных Законом РФ «О защите прав потребителей», убедительно просим Вас сохранять сопроводительные документы (чек, квитанцию, правильно и чётко заполненную гарантийную карту, иные документы, подтверждающие дату и место покупки). Любые претензии по качеству изделия рассматриваются только после предварительной проверки качества изделия представителем авторизованного сервисного центра «Бирюса».

ВНИМАНИЕ! При покупке прибора проверьте вместе с продавцом его работоспособность, комплектность, указанную в руководстве по эксплуатации, отсутствие механических повреждений. Завод-изготовитель не несёт ответственности за механические повреждения прибора и его некомплектность в случае их возникновения после передачи потребителю.

Ремонт прибора производится по месту эксплуатации или в гарантийной мастерской. Доставка прибора в гарантийную мастерскую для ремонта, замена и возврат его потребителю осуществляется силами и за счёт продавца (изготовителя) или организации, выполняющей функции продавца (изготовителя) на основании договора с ним.

Талоны №1, №2, №3 и №4 на гарантийный ремонт изымаются механиком после выполнения ремонта в период гарантийного срока с заменой узлов и деталей, а так же при проведении работ по регулировке и техническому обслуживанию прибора в период гарантийного срока без замены узлов и деталей.

При изъятии талонов механиком гарантийной мастерской требуйте записи данных на корешке талона.

ГАРАНТИЙНОЕ ОБСЛУЖИВАНИЕ НЕ РАСПРОСТРАНЯЕТСЯ ПРИ:

несоблюдении потребителем правил транспортировки, хранения, установки, ухода, требований безопасности и эксплуатации, предусмотренных руководством по эксплуатации;

проведении ремонта лицами, не уполномоченными предприятием-изготовителем на выполнение гарантийного обслуживания;

неисправностях, вызванных экстремальными условиями или действием непреодолимой силы (пожар, стихийное бедствие и т.д.);

повреждении или нарушении нормальной работы, вызванными действиями бытовых насекомых и грызунов, воздействием иных посторонних факторов, а также вследствие существенных нарушений технических требований, оговоренных в руководстве по эксплуатации, в том числе нестабильности параметров электросети, установленных ГОСТ 13109-97.

Гарантия не распространяется на сосуды, облицовку сосудов, ручки дверей, стеклблок двери, шторку крышки, замок камеры.

Информацию о телефонах и адресах авторизованных сервисных центров Вы можете найти на нашем сайте www.biryusa.ru, либо отсканировав QR-код.

Если у Вас возникнут вопросы, связанные с качеством или сервисным обслуживанием продукции «Бирюса», Вы можете обратиться в отдел сервисного обслуживания по телефону **8 800 250 0014** (бесплатный звонок из любого региона РФ), **режим работы - пн-пт 04:00-13:00 (MSK)**, либо направив обращение на электронную почту service@biryusa.ru.

Модель

Серийный номер

Дата изготовления

Наименование торгующей организации

Дата продажи

М.П.

С условиями гарантийных обязательств ознакомлен, претензий к комплектации и внешнему виду не имею

Ф.И.О. покупателя, подпись

Корешок талона необходимо заполнить и оставить у потребителя

Корешок талона № 1 на
гарантийный ремонт

Корешок талона № 3 на
гарантийный ремонт

Корешок талона № 4 на
гарантийный ремонт

Изыят _____ дата изъятия _____
Исполнитель _____ фамилия _____

Изыят _____ дата изъятия _____
Исполнитель _____ фамилия _____

Изыят _____ дата изъятия _____
Исполнитель _____ фамилия _____

Изыят _____ дата изъятия _____
Исполнитель _____ фамилия _____

Выполнены работы _____

Выполнены работы _____

Выполнены работы _____

Выполнены работы _____

бюраса

ТАЛОН № 1 на гарантийный ремонт

модель _____

серийный № _____

дата изготовления _____

дата продажи _____ М.П.

бюраса

ТАЛОН № 2 на гарантийный ремонт

модель _____

серийный № _____

дата изготовления _____

дата продажи _____ М.П.

бюраса

ТАЛОН № 3 на гарантийный ремонт

модель _____

серийный № _____

дата изготовления _____

дата продажи _____ М.П.

бюраса

ТАЛОН № 4 на гарантийный ремонт

модель _____

серийный № _____

дата изготовления _____

дата продажи _____ М.П.

Описание ремонта _____

Подпись мастера _____

Подпись клиента _____

Описание ремонта _____

Подпись мастера _____

Подпись клиента _____

Описание ремонта _____

Подпись мастера _____

Подпись клиента _____

Описание ремонта _____

Подпись мастера _____

Подпись клиента _____



«Бирюса» өнімдерін таңдағаныңыз үшін алғысымызды білдіреміз!

Авторизацияланған сервис орталықтарының телефондары мен мекенжайлары туралы ақпаратты www.biryusa.ru сайтымызда немесе QR-кодты сканерлеп таба аласыз.

Пайдалана бастау алдында осы нұсқаулықпен мұқият танысуға кеңес береміз!

МАЗМҰНЫ

ЖАЛПЫ МӘЛІМЕТТЕР	12
ПАЙДАЛАНУҒА ДАЙЫНДЫҚ	12
ҚАУІПСІЗДІК ТАЛАПТАРЫ	13
ЖИЫНТЫҚТАЛЫМЫ	14
ПАЙДАЛАНУ	15
АЗЫҚ-ТҮЛІКТЕРДІ САҚТАУ ЖӨНІНДЕ ҰСЫНЫМДАР	16
ҚЫЗМЕТ КӨРСЕТУ ЖӘНЕ КҮТУ	16
ЫҚТИМАЛ АҚАУЛЫҚТАР ЖӘНЕ ОЛАРДЫ ЖОЮ ТӘСІЛДЕРІ	16
КӨДЕГЕ ЖАРАТУ	17
ТЕХНИКАЛЫҚ СИПАТТАМАЛАРЫ	17
КЕПІЛДІК КАРТАСЫ	18

ЖАЛПЫ МӘЛІМЕТТЕР

«Бирюса» тұрмыстық тоңазытқыштар, тоңазытқыштар-мұздатқыштар (бұдан әрі мәтін бойынша - тоңазытқыштар) азық-түлікті қысқа мерзімге сақтауға және сусындарды балғын тағамдық өнімдерді сақтауға арналған бөлімде суытуға, мұздатылған тағамдық өнімдерді сақтауға арналған бөлімде мұздатылған азық-түліктерді мұздатуға және сақтауға арналған.

Тоңазытқыштардың түстік сызықтарының мағынасын ашып көрсету:

- «Ақ» түстік сызығы - белгісі жоқ;
- «М» - «Металлик» түстік сызығы,

Тоңазытқыштар КО ТР 004/2011, КО ТР 020/2011 талаптарына сай келеді.

ПАЙДАЛАНУҒА ДАЙЫНДЫҚ

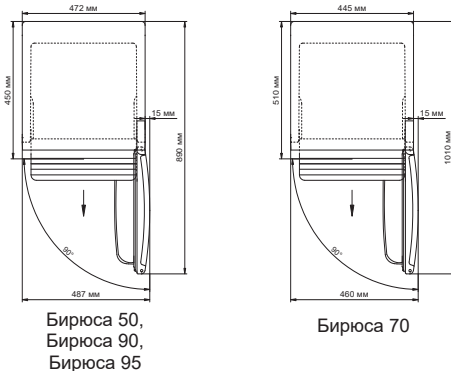
- Қаптаманы ашу**
- Орам таспаларын кесіп тастаңыз, ораманы абайлап алыңыз.
 - Тоңазытқыштың ішкі бөлшектерін орам материалдарынан босатыңыз.
- НАЗАР АУДАРЫҢЫЗ!**
- Тоңазытқышты тік қалпына орнатқаннан кейін қосудың алдында кемінде 30 минут күту қажет. Бірден қосу тоңазытқыш агрегатының істен шығуына әкелуі мүмкін!
 - Егер тоңазытқыш аязда тұрса, онда оны қоспас бұрын бөлме температурасында ашық есіктермен кемінде 8 сағат ұстау қажет! Қыздырылмаған тоңазытқышты желіге қосу компрессордың сыналануына әкелуі мүмкін!
- Орнату**
- Тоңазытқыш тікелей күн сәулесі түсетін жерге, жарық беретін және қыздыратын аспаптардан (газ және электр плиталары, пештер, жылыту радиаторлары) кемінде 50 см қашықтықта орнатылуы тиіс.
 - Ауа айналымын қамтамасыз ету үшін тоңазытқыштың айналасындағы бос орын барлық жағынан кемінде 10 см болуы тиіс.
 - Тоңазытқыштың үстінде кемінде 30 см бос орын болуы керек.
- НАЗАР АУДАРЫҢЫЗ!**
- Тоңазытқыш орнатылған үй-жайдағы қоршаған ауа температурасы:
 - Бирюса 50 үлгілері үшін: 16-дан 38 °C дейін;
 - Бирюса 70, 90 үлгілері үшін: 16-дан 43 °C дейін.
 - Үй-жайдағы ауаның салыстырмалы ылғалдылығы 75%-дан аспауы керек.
 - Тоңазытқышты текшеге орнатуға немесе жиһаз ішіне салуға тыйым салынады.
- Теңестіру**
- Тоңазытқышты көлденеңінен туралау реттеу тіректерін бұрау немесе бұрап алу арқылы жүзеге асырылады.
- НАЗАР АУДАРЫҢЫЗ!**
- Тұрақсыз орнатылған тоңазытқыш жұмыс істегенде шуылдауы мүмкін!**
- Тазалау**
- Тоңазытқышты тасымалдаудан кейін жұмыс жағдайына келтіру үшін қажетті уақытты гигиеналық тазалау үшін пайдалануға болады.
 - Тоңазытқыштың ішкі және сыртқы беттерін, сондай-ақ компоненттерді жылы сабынды суға малынған жұмсақ шүберекпен жуыңыз, таза сумен шайыңыз және құрғатыңыз.
- НАЗАР АУДАРЫҢЫЗ!**
- Тоңазытқышты жуу үшін құрамында қышқылдар және еріткіштер бар абразивті пасталар мен жуғыш құралдарды қолданбаңыз!
 - Жаңа тоңазытқыштың белгілі бір иісі бар, ол уақыт өте келе толығымен жоғалады.
- Қосу**
- Тоңазытқышты 50 Гц жиіліктегі және номиналды кернеуі 220 В бастап 240 В дейін айнаымалы ток желісіне қосу керек (тоңазытқыш 198 В-тан 264 В-қа дейінгі кернеу кезінде қалыпты жұмыс істей алады). Тоңазытқышты көрсетілген параметрлерге сәйкес келмейтін желіге қосу оның істен шығуына әкелуі мүмкін. Егер желідегі кернеу ұсынылған параметрлерге сәйкес келмесе, тұрмыстық электр құрылғыларымен жұмыс істеуге арналған, кемінде **1600 ВА** толық іске қосу қуатына есептелген кернеу тұрақтандырғышын орнату қажет (мамандандырылған дүкенде сатып алынады).

- Тоңазытқыштар «I» класты электр тогының зақымдануынан қорғау түрі бойынша шығарылады (жерге қосу сымымен), сондықтан тоңазытқыштарды тек жерге тұйықталған электр желісіне қосыңыз. Егер розетка тоңазытқыштың қуат сымының айырына сәйкес келмесе, онда қорғаныс класы I розетканы орнату үшін білікті электршімен байланысу керек.

Өнімдерді орналастыру

Азық-түлікті тоңазытқышта тоңазытқышты электрмен қоректендіру желісіне қосқаннан кейін кемінде 4 сағаттан кейін орналастыру ұсынылады.

Тоңазытқышты пайдалануға қажетті ең аз жалпы кеңістік



Бирюса 50,
Бирюса 90,
Бирюса 95

Бирюса 70

ҚАУІПСІЗДІК ТАЛАПТАРЫ

Қауіпсіздік ережелері

- Тоңазытқышты электр желісіне қоспас бұрын розетканың жарамдылығын және қуат сымы мен айырдың зақымдалмағанын тексеріңіз.
- Электр тогымен зақымдану қауіптілігін болдырмау мақсатында қуаттың баусымы зақымданған кезде оны дайындаушы зауыттың өкілі немесе ұқсас білікті тұлға ауыстыруы тиіс.
- Төкөткізгіш бөліктердің тоңазытқыш корпусына тұйықталу белгілері болған кезде (металл бөліктерге тигенде шымшу), тоңазытқышты желіден ажыратыңыз және ақаулықты жою үшін механикті шақырыңыз.
- Тоңазытқышқа және табиғи жерге қосылған құрылғыларға (газ плитасы, жылыту радиаторлары, су шүмектері) бір уақытта қол тигізбеңіз.
- Тоңазытқышты ішін және сыртын тазалау, тоңазытқыштың астындағы еденді жуу, ақаулықтарды жою кезінде желіден ажыратыңыз.

НАЗАР АУДАРЫҢЫЗ!

- **Физикалық, жүйке немесе психикалық ауытқулары немесе тәжірибе мен білімдерінің жетіспеушіліктері бар болған адамдар (балаларды қоса) бақылауда болса немесе оларға осы тоңазытқышты пайдалану туралы олардың қауіпсіздігіне жауапты тұлғамен нұсқамалық жүргізілген жағдайларды қоспағанда, осы тоңазытқыш ондай адамдардың пайдалануына тағайындалмаған!**
- Тоңазытқышпен ойнауға жол бермеу мақсатында балаларды бақылау керек!
- Тоңазытқыш жүйесі контурының зақымдалуына жол бермеңіз!
- Тоңазыту жүйесін саңылаусыздандыру кезінде үй-жайды жақсылап желдетіңіз және ашық жалынды қолданбаңыз!
- Тоңазытқыштың корпусында орналасқан желдеткіштерді жаппаңыз!
- Еріту процесін тездету үшін, өндіруші ұсынған тәсілдерден басқа механикалық құрылғыларды немесе өзге құралдарды қолданбаңыз!
- Егер олар өндіруші ұсынған тип болмаса, азық-түлік сақтау бөлімдерінің ішінде электр құрылғыларын пайдаланбаңыз!

**ТҮЙІМ
САЛЫНАДЫ!**

Тоңазытқыш дұрыс жұмыс істеуі және сізге ұзақ уақыт қызмет етуі үшін бірқатар шектеулерді сақтау керек:

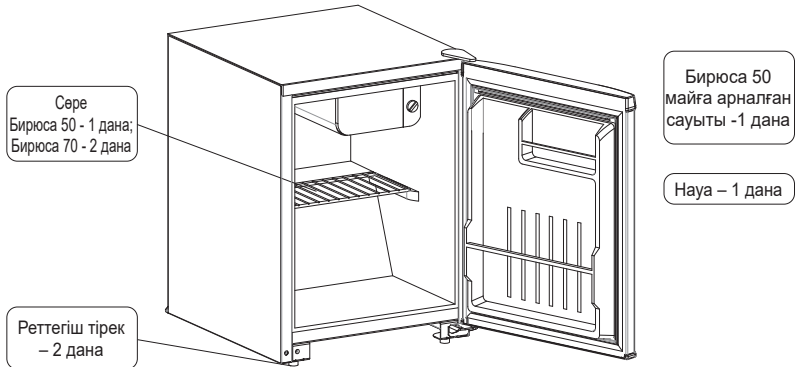
- Бұл тоңазытқыш физикалық, ақыл-ой немесе ақыл-ой кемістігі бар немесе тәжірибесі мен білімі жоқ адамдардың (соның ішінде балалардың) пайдалануына арналмаған, егер мұндай адамдарға олардың күтіміне жауапты адам осы тоңазытқышты пайдалану туралы нұсқау бермесе немесе қадағалаусыз болса!
- Тоңазытқыш жүйесінің тізбегіне зақым келтірмеңіз!
- Егер тоңазытқыш жүйесінің қысымы төмендеген болса, бөлмені жақсы желдетіңіз және ашық отты пайдаланбаңыз!
- Тоңазытқыш корпусында орналасқан желдету саңылауларын жаппаңыз!
- Жібіту процесін жылдамдату үшін өндіруші ұсынғаннан басқа механикалық құрылғыларды немесе басқа құралдарды пайдаланбаңыз!
- Өндіруші ұсынған түрге сай болмаса, тамақ сақтайтын бөліктерде электр құрылғыларын пайдаланбаңыз!

ЖИЫНТЫҚТАЛЫМЫ

Әрбір тоңазытқыштың жиынтықталымына пайдалану құжаттамасының жиынтығы кіреді: пайдалану нұсқаулығы, кепілдік картасы, қызмет көрсету орталықтарының мекенжайлары, энергия тиімділігі белгісі.

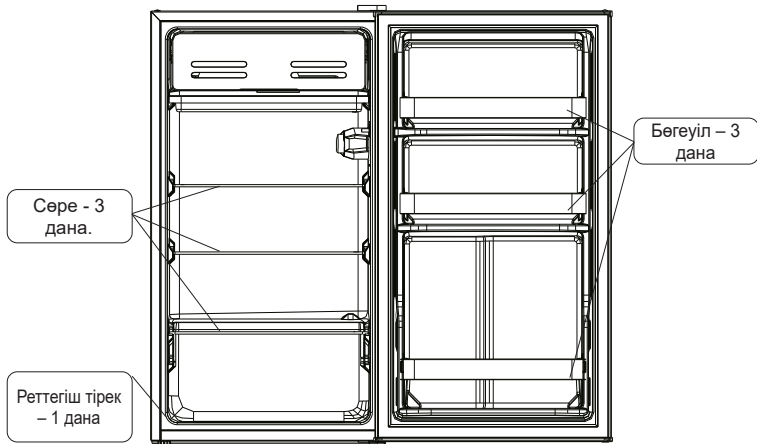
Тоңазытқыштар
жиынтықталымы

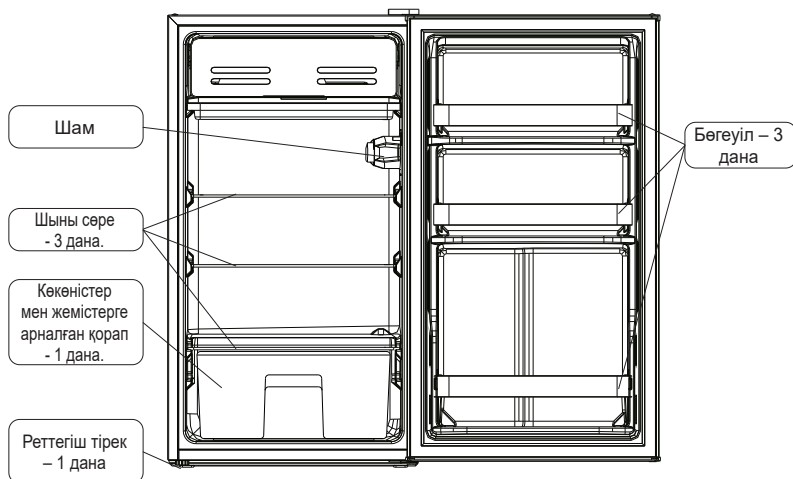
Бирюса 50
Бирюса 70



Тоңазытқыштар
жиынтықталымы

Бирюса 90





ПАЙДАЛАНУ

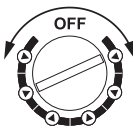
Тоңазытқышты іске қосу

- Желілік баусымның ашасын розеткаға салыңыз.

Температуралық режимді орнату

- Тоңазытқыштағы температура режимі термореттегіш тұтқасын бұрап орнатылады және автоматты түрде сақталады. Сағат тілімен бұраған кезде тоңазытқыштағы температура төмендейді, қарама-қарсы жаққа бұрылған кезде – температура көтеріледі.

Минималды
суығы



Максималды
суығы

- Қоршаған ортаның жоғары температурасы жағдайында термореттегішті барынша суық күйге қою қажет болуы мүмкін. Бұл режимде компрессор ұзақ уақыт бойы үздіксіз жұмыс істей алады.
- Бірінші рет қосқан кезде термореттегішті ортаңғы қалыпқа орнатыңыз. Қажетті температураны орнату үшін тоңазытқышқа азық-түлік жүктемей біраз уақыт жұмыс істеуге рұқсат етіңіз.

Тоңазытқышты сөндіру

- Тоңазытқышты желіден толығымен ажырату үшін айырды розеткадан шығару керек.

АЗЫҚ-ТҮЛІКТЕРДІ САҚТАУ ЖӨНІНДЕ ҰСЫНЫМДАР

- Тоңазытқыш ішіндегі температураға оның орналасқан жері, қоршаған орта температурасы, есіктің ашылу жиілігі әсер етуі мүмкін.
- Ерекше иісі бар немесе иісті оңай сіңіретін өнімдерді оралған күйінде, сұйықтықтарды - тек жабық күйінде сақтаңыз.
- Қажет болмаса тоңазытқыштың есігін ашпаңыз және оны ашық күйде ұзақ ұстамаңыз.
- Аспаптың тоңазытқышын ұсынылған температурадан төмен үй-жайда ұзақ уақытқа орнатқанда, ол тұрақсыз жұмыс істеуі мүмкін (тоңазытқыш бөлімінде температураның жоғарылауы мүмкін).

ҚЫЗМЕТ КӨРСЕТУ ЖӘНЕ КҮТУ

Жібіту

Тоңазытқыштарды тұтынушы қолмен жібітеді. Қалыңдығы 5 мм-ден асатын тоңазытқыштың ішкі беттерінде қар жамылғысы жиналса, тоңазытқышты жібіту және тазалау ұсынылады.

Осыған:

1. Тоңазытқышты электр қуатының желісінен ажыратыңыз.
2. Азық-түліктерді тоңазытқыштан алып шығыңыз.
3. Қар жамылғысы толықтай ерігенше тоңазытқыштың есігін жартылай ашық қалдырыңыз. Қар жамылғысын кетіру үшін ағаш немесе пластмасса қалақшаны қолдануға рұқсат етіледі.
4. Қар жамылғысы толығымен ерігеннен кейін тоңазытқыштың ішкі беттері мен құрауыштарын әлсіз сабынды сумен жуыңыз, жұмсақ шүберекпен құрғатыңыз және тоңазытқышты есігі сәл ашық күйде бір сағат құрғатыңыз.

Тазалау

Тоңазытқыштың сенімді жұмысын және оңтайлы энергия тұтынуын қамтамасыз ету үшін тоңазытқышты мезгіл-мезгіл (6-10 айда бір рет) тазалау ұсынылады. Ол үшін:

1. Тоңазытқышты электр қуатының желісінен ажыратыңыз.
2. Тоңазытқыштан азық-түлікті, сондай-ақ толымдаушыларды (сөрелер, ыдыстар) алып шығарыңыз.
3. Тоңазытқыштың ішкі және сыртқы беттерін, сондай-ақ компоненттерді жылы сабынды суға малынған жұмсақ шүберекпен жуыңыз, таза сумен шайыңыз және құрғатыңыз.
4. Есіктері ашық тоңазытқышты бір сағат құрғатыңыз.

НАЗАР

АУДАРЫҢЫЗ!

Тоңазытқыштың ішкі және сыртқы беттерін тазалау үшін құрамында қышқылдар және еріткіштер бар абразивті пасталарды немесе жуғыш құралдарды қолданбаңыз!

Егер тоңазытқыш ұзақ уақыт бойы пайдаланылмаса, жағымсыз иістің алдын алу үшін одан азық-түліктерді алып тастау, тазалау және есіктерді ашық қалдыру ұсынылады.

ЫҚТИМАЛ АҚАУЛЫҚТАР ЖӘНЕ ОЛАРДЫ ЖОЮ ТӘСІЛДЕРІ

Ақаулық, сырттан білінуі	Ықтимал себебі	Ақаулықты анықтау және жою әдісі
Желіге қосылған тоңазытқыш жұмыс істемейді	Желіде кернеу жоқ	Желідегі кернеуді тексеру
	Розетканың айырман түйіспесі жоқ	Түйісуді қамтамасыз ету
Жұмыс істеп тұрған тоңазытқыштың сылдырлауы және тарсылы	Теріс орнатылған тоңазытқыш	Реттегіш тіректердің көмегімен тоңазытқыштың тұрақты қалпын реттеу
Тоңазытқыштағы иістер	Иіс шығаратын өнімдердің герметикалық емес қаптамасы	Тоңазытқышты жылы сабынды сумен шайыңыз, сүртіңіз және желдетіңіз

Басқа ақаулар туындаған жағдайда уәкілетті қызмет көрсету орталығына хабарласыңыз.

Тоңазытқыш жұмысының барысында:

- температураның реле тетіктерінің іске қосылу шертпелері;
 - тоңазытқыш жүйе тетікшелері арқылы айналатын салқындатқыш агент сылдыры;
 - материалдық температуралық деформациялануы кезіндегі жеңіл сыртылдау.
- Осы дыбыстар қандай да бір ақаумен байланысты емес және олардың функционалдық сипаты бар.

КӘДЕГЕ ЖАРАТУ

Белгіленген қызмет ету мерзімі өткеннен кейін дайындаушы кәсіпорын тоңазытқыштың қауіпсіз пайдаланылуы үшін жауап бермейді, сондықтан үш жылда кемінде бір рет шеберхананың маманын ларьдің электр және өрт қауіпсіздігін қамтамасыз ету мақсатында оның электр сымдарын профилактикалық тексеру немесе жөндеу үшін шақыру ұсынылады. Егер сіздің тоңазытқышыңызды болашақта пайдалану мүмкін болмаса, оны келесі түрде жарамсыз күйге келтіруді ұсынамыз; Компрессор, тоңазытқыш қондырғы, іске қосу релесі, электр сымдары қара және түсті металдардың сынықтары ретінде жойылуы мүмкін.

ТЫЙЫМ САЛЫНАДЫ! Құйдіру жылу оқшаулағыш корпусы және тоңазытқыш есігі байланысты білім беру жанған кезде уытты заттар.

ТЕХНИКАЛЫҚ СИПАТТАМАЛАРЫ

Сипаттамалары	Үлгінің белгіленуі	Бирюса 50	Бирюса 70	Бирюса 90	Бирюса 95
Атаулы кернеу, токтың жиілігі		220 бастап 240~ дейін, 50			
Атаулы тұтынатын қуаты, Вт		75	70	65	65
Нақтылы жалпы брутто көлемі, дм ³		45	67	94	94
Толық пайдалы көлемі, дм ³		43	65	93	93
Тоңазытқыш бөлімнің атаулы пайдалы көлемі, дм ³		43	65	93	93
Тоңазыту бөлігіндегі температура, °C		+2-ден +8 дейін			
Таза салмағы, кг, артық емес		13,2	15,9	18,1	18,9
Габариттік өлшемдері, мм:					
ені		472	445	472	472
тереңдігі		450	510	450	450
биіктігі		492	630	850	860
Белгіленген қызмет ету мерзімі, жыл, кемінде		5			
Дыбыс қуатының түзетілген деңгейі, дБа, артық емес		41	41	42	42
Энергетикалық тиімділік класы		A+	A+	A+	A+
Климаттық класс		N, ST	N, ST, T	N, ST, T	N, ST, T
Энергияны бір тәулікте тұтыну, кВт•сағ/24сағ, ең көбі		0,29	0,3	0,3	0,3
Компрессорлар саны		1	1	1	1
Компрессордың түрі		Инверторлық емес			
No Frost жүйесі		Жоқ	Жоқ	Жоқ	Жоқ

«Бирюса» КТЗ» ААҚ тапсырысы бойынша шығарылды
Ресей, 660123, Краснояр қ., пр. «Красноярский рабочий» газеттері, 29,
www.biryusa.ru

Шығарған: Hefei Hualing Co., Ltd
No. 176 Jinxiu Road, Economic & Technological Zone, Hefei, Anhui 230601, China

Кепілдік картасы



Құрметті сатып алушы!

Сізге «Бирюса» сауда маркасының бұйымын таңдағаныңыз үшін алғысымызды білдіреміз!

Кепілдік шарттары:

Дайындаушы зауыттың кепілдік міндеттемелері Ресей Федерациясының қолданыстағы заңнамасы негізінде әзірленген.

Аспаптарға бір жыл кепілдік мерзімі белгіленген.

Кепілдік мерзімі ішінде аспаптың ақаулығы анықталса, дайындаушы (сатушы) «Тұтынушылардың құқықтарын қорғау туралы» РФ Заңымен көзделген тұтынушының талаптарын қанағаттандыруға міндетті.

Түсінспеушілікті болдырмау үшін, Сізден бұйымдарды пайдалану және сақтау ережелері мен шарттарын, кепілдік міндеттемелерінің шарттарын мұқият зерделеуіңізді, сондай-ақ кепілдік картасын толтыру дұрыстығын тексеруіңізді сұраймыз.

Кепілдік картасы дұрыс және нақты көрсетілген жағдайда ғана жарамды: үлгісі, бұйымның сериялық нөмірі, дайындау және сату күні, сатушы-фирманың нақты мөрлері, сатып алушының қолы. Бұйымның сериялық нөмірі мен үлгісі кепілдік картасында көрсетілгендерге сәйкес келуі тиіс.

Кепілдікті қызмет көрсету мерзімі аспапты сақтаған күннен бастап есептеледі. Егер сату күнін белгілеу мүмкін болмаса, «Тұтынушылар құқығын қорғау туралы» РФ заңына сәйкес кепілдік мерзімі бұйым шығарылған күннен бастап есептеледі. Кепілдікті жөндеу кезінде бұйымды сатып алу күнін растау үшін немесе «Тұтынушылар құқығын қорғау туралы» РФ Заңымен көзделген басқа талаптарды қойған кезде, Сізден ілеспе құжаттарды (чек, квитанция, дұрыс және анық толтырылған кепілдік картасы, сатып алу күні мен орнын растайтын басқа құжаттар) сақтауыңызды өтініп сұраймыз. Бұйымның сапасы бойынша кез келген наразылықтар «Бирюса» авторизацияланған сервис орталығының өкілі бұйым сапасын алдын ала тексергеннен кейін ғана қарастырылады.

НАЗАР АУДАРЫҢЫЗ! Аспапты сатып алған кезде сатушымен бірге пайдалану жөніндегі нұсқаулықта көрсетілген жұмысқа қабілеттілігін, жиынтықтылығын, механикалық зақымдардың жоқтығын тексеріңіз.

Аспапты жөндеу пайдалану орнында немесе кепілдікті шеберханада жүргізіледі. Аспапты жөндеу үшін кепілдікті шеберханаға жеткізу, ауыстыру және оны тұтынушыға қайтару жасалған шарттың негізінде сатушының (дайындаушының) немесе сатушының (дайындаушының) функцияларын орындайтын ұйымның күшімен және есебінен жүргізіледі.

Кепілді жөндеуге арналған №1, №2, №3 және №4 талондарды механик кепілді мерзім кезеңінде тораптар мен бөлшектерді ауыстыра отырып жөндеуді орындағаннан кейін, сондай-ақ кепілді мерзім кезеңінде тораптар мен бөлшектерді алмастырмай аспапты реттеу және техникалық қызмет көрсету жөніндегі жұмыстарды жүргізу кезінде алып қояды.

Кепілдікті шеберханадағы механик талондарды алып қойған кезде талон түбіртегіндегі деректерді жазып алуды талап етіңіз.

КЕПІЛДІКТІ ҚЫЗМЕТ КӨРСЕТУ КЕЛЕСІ ЖАҒДАЙЛАРДА КӨРСЕТІЛМЕЙДІ:

тұтынушының пайдаланушы нұсқаулығында көзделген тасымалдау, сақтау, орнату, күтім жасау ережелерін, қауіпсіздік және пайдалану талаптарын сақтамауы;

дайындаушы кәсіпорын кепілдікті қызмет көрсетуге уәкілеттілік бермеген тұлғалардың жөндеу жүргізуі; экстремалды шарттармен немесе еңсерілмейтін күштің (өрт, дүлей апат және т.б.) әрекеттерімен туындаған ақаулықтар;

тұрмыстық жәндіктер мен кеміргіштердің, басқа бөтен факторлардың әсерімен, сондай-ақ пайдалану нұсқаулығында келісілген техникалық талаптарды айтарлықтай бұзу салдарынан зақымдалу немесе қалыпты жұмыстың бұзылуы, соның ішінде МЕМСТ 13109-97 белгіленген электр желісі параметрлерінің тұрақсыздығы.

Авторизацияланған сервис орталықтарының телефондары мен мекенжайлары туралы ақпаратты www.biryusa.ru сайтымызда немесе QR-кодты сканерлеп таба аласыз.

Моделі

Сериялық нөмірі

Дайындалған күні

Сатушы ұйымының атауы

Сатылған күні

М.О.

Кепілдік жағдайларының шарттарымен таныстым, жиынтықталымға және сыртқы түріне шағымдарым жоқ

Сатып алушының Т.Ә. қолы

Талонның түбіртегін міндетті түрде толтыру және тұтынушыда қалдыру қажет

Кепілдікті жөндеуге № 4

талонның түбіртегі

Алынды _____ алу күні _____

Орындаушы _____ тепі _____

Орындалған жұмыстар _____

Кепілдікті жөндеуге № 3

талонның түбіртегі

Алынды _____ алу күні _____

Орындаушы _____ тепі _____

Орындалған жұмыстар _____

Кепілдікті жөндеуге № 2

талонның түбіртегі

Алынды _____ алу күні _____

Орындаушы _____ тепі _____

Орындалған жұмыстар _____

Кепілдікті жөндеуге № 1

талонның түбіртегі

Алынды _____ алу күні _____

Орындаушы _____ тепі _____

Орындалған жұмыстар _____

бюро

№ 1 ТАЛОН (кепілдікті жөндеуге)

Үлгісі _____

сериялық № _____

дайындалған күні _____

сатылған күні _____

М.О.

бюро

№ 2 ТАЛОН (кепілдікті жөндеуге)

Үлгісі _____

сериялық № _____

дайындалған күні _____

сатылған күні _____

М.О.

бюро

№ 3 ТАЛОН (кепілдікті жөндеуге)

Үлгісі _____

сериялық № _____

дайындалған күні _____

сатылған күні _____

М.О.

бюро

№ 4 ТАЛОН (кепілдікті жөндеуге)

Үлгісі _____

сериялық № _____

дайындалған күні _____

сатылған күні _____

М.О.

Жөндеудің сипаттауы _____

Шебердің қолы _____

Клиенттің қолы _____

Жөндеудің сипаттауы _____

Шебердің қолы _____

Клиенттің қолы _____

Жөндеудің сипаттауы _____

Шебердің қолы _____

Клиенттің қолы _____

Жөндеудің сипаттауы _____

Шебердің қолы _____

Клиенттің қолы _____



Biryusa mahsulotlarini tanlaganingiz uchun rahmat!

Vakolatli xizmat ko'rsarish markazlar telefon raqamlari va manzillari haqida ma'lumotni www.biryusa.ru saytidan yoki QR-kodni skanerlash orqali topishingiz mumkin.

Foydalanishdan oldin sizga ushbu qo'llanma bilan tanishib chiqishingizni tavsiya qilamiz!

MUNDARIJA

UMUMIY MA'LUMOTLAR	22
FOYDALANISHGA TAYYORGARLIK	22
XAVFSIZLIK TALABLARI	23
KOMPLEKTATSIYA	24
FOYDALANISH	25
SAQLASH MAHSULOTLARNI BO'YICHA TAVSIYALAR	26
XIZMAT KO'RSATISH VA QARASH	26
MUMKIN BO'LGAN NOSOZLIKLAR VA ULARNI BARTARAF ETISH USULLARI	26
QAYTA ISHLASH	27
TEXNIK TAVSIFLARI	27
KAFOLAT KARTOCHKASI	28

UMUMIY MA'LUMOTLAR

«Biryusa» maishiy sovutgichlari yangi oziq-ovqat mahsulotlarini saqlash bo'linmasida oziq-ovqatlarni qisqa muddatli saqlash va ichimliklarni sovitish uchun mo'ljallangan.

Sovutgichlarning ranglar qatoriga izoh:

- «Oq» ranglar qatori - belgisiz;
- «M» - «Metallik» ranglar qatori;

Sovutgichlar 004/2011 BI TR, 020/2011 BI TR, 037/2016 YeOII TR talablariga javob beradi.

FOYDALANISHGA TAYYORGARLIK

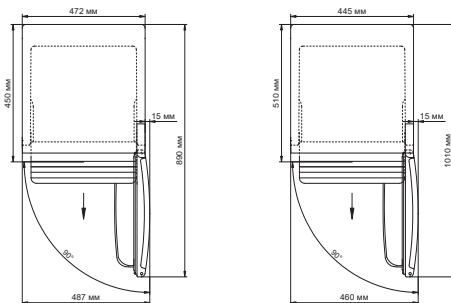
Qadoqni yechish	<ul style="list-style-type: none">• Qadoq tasmlarini qirqing, qadoqni ehtiyotkorlik bilan oling.• Sovutgichning ichki qismlarini qadoqlash materiallaridan ozod qiling.
DIQQAT!	<ul style="list-style-type: none">• Sovitkich vertikal holatga keltirilgach, yoqishdan oldin kamida 30 daqiqa kutish kerak. Darhol yoqish sovutish moslamasining ishdan chiqishiga olib kelishi mumkin!• Agar sovutgich qutisi sovuqda turgan bo'lsa, yoqishdan oldin uni kamida 8 soat davomida xona haroratida eshiklar ochilgan holatda saqlash kerak! Qizimagan sovutgichni tarmoqqa qo'shish kompressor qadalishiga olib kelishi mumkin!
O'rnatish	<ul style="list-style-type: none">• Sovutgich to'g'ridan-to'g'ri quyosh nuri tushmaydigan joyda, yoritish va isitish moslamalaridan (gaz va elektr plitalari, pechlar, isitish radiatorlari) kamida 50 sm uzoq masofada o'rnatilishi kerak.• Havo aylanishini ta'minlash uchun muzlatgichning atrofida har tomondan kamida 10 sm bo'sh joy bo'lishi kerak.• Sovutgich ustida kamida 30 sm bo'sh joy bo'lishi kerak.
DIQQAT!	<ul style="list-style-type: none">• Sovutgich o'rnatilgan xonadagi harorat quyidagicha bo'lishi kerak:- Biryusa 50 modellari uchun: 16 dan 38 °C gacha;- Biryusa 70, 90, 95 modellari uchun: 16 dan 43 °C gacha.• Xonadagi nisbiy namlik 75% dan oshmasligi kerak.• Sovutgichni chuqurlikka yoki mebel ichiga o'rnatish taqiqlanadi.
Tekislash	<p>Sovutgichni gorizontaal ravishda tekislash sozlash tayanchlarini burab kirgizish yoki burab chiqarish orqali amalga oshiriladi.</p>
DIQQAT!	<p>Barqaror o'rnatilmagan sovutgich ish paytida o'zidan shovqin chiqarishi mumkin!</p>
Tozalash	<ul style="list-style-type: none">• Tashish keyin sovutgichni ish holatiga keltirish uchun zarur bo'lgan vaqtdan gigienik tozalash uchun foydalanish mumkin.• Sovutgichning ichki va tashqi yuzalarini, shuningdek tarkibiy qismlarini iliq sovunli eritmada namlangan yumshoq mato bilan yuving, toza suv bilan yuvib tashlang va quruq qilib arting.
DIQQAT!	<ul style="list-style-type: none">• Sovutgichni yuvish uchun abraziv pasta va kislota hamda erituvchi tarkibli yuvish vositalaridan foydalanmang!• Yangi sovutgich vaqt o'tishi bilan butunlay yo'qolib ketadigan o'ziga xos hidga ega.
Ulash	<ul style="list-style-type: none">• Sovutgich 50 Gts chastotali va nominal kuchlanish 220 dan 240 gacha V bo'lgan o'zgaruvchan tok tarmog'iga ulanishi kerak (sovutgich tarmoqda 198 V dan 264 V gacha bo'lgan kuchlanishda normal ishlashi mumkin). Sovutgichni belgilangan parametrlarga mos kelmaydigan tarmoqqa ulash uning ishdan chiqishiga olib kelishi mumkin. Tarmoqdagi kuchlanish tavsiya etilgan parametrlarga mos kelmasa, kamida 1600 VA (ixtisoslashtirilgan do'kondan sotib olinadi) to'liq ishga tushirish quvvatiga mo'ljallangan, maishiy elektr jihozlari bilan ishlash uchun mo'ljallangan kuchlanish stabilizatorini o'rnatish kerak.

- Sovutgichlar “I” sinfidagi elektr toki urishidan himoya qilish turi bo'yicha ishlab chiqariladi (yerga ulangan simlari bilan), shuning uchun sovutgichlar faqat yerga ulangan simi bo'lgan elektr tarmog'iga ulanishi kerak. Agar rozetka sovutgichning tarmoq simining vilkasiga mos kelmasa, u holda Siz rozetkani o'rnatish uchun malakali elektrchi bilan bog'lanishingiz kerak (I sinf himoyasi).

Mahsulotlarni joylashtirish

- Qadoq tasmlarini qirqing, qadoqni ehtiyotkorlik bilan oling.
- Sovutgichning ichki qismlarini qadoqlash materiallaridan ozod qiling.

Sovutgichdan foydalanish uchun zarur bo'lgan eng kam umumiy joy



Biryusa 50,
Biryusa 90,
Biryusa 95

Biryusa 70

XAVFSIZLIK TALABLARI

Xavfsizlik qoidalari

- Sovutgichni elektr tarmog'iga ulashdan oldin, rozetkaning xizmatga yaroqliligini va ta'minot simi va vilkasida shikastlanishlar yo'qligini tekshiring.
- Ta'minot simi shikastlanganda, elektr toki urishi xavfini oldini olish uchun uni ishlab chiqaruvchi zavodning vakili yoki shunga o'xshash malakali shaxs almashtirishi kerak.
- Sovutgichning korpusida tok o'tkazuvchi qismlarning tutashuvi belgilari mavjud bo'lsa (metall qismlarga tegganda chimchilash), sovutgichni tarmoqdan uzing va nosozlikni bartaraf etish uchun mexanikni chaqiring.
- Bir vaqtning o'zida sovutgichga va tabiiy yerga ulangan qurilmalarga (gaz plitasi, isitish radiatorlari, suv o'tkazuvchi quvurlar) tegmang.
- Sovutgichni ichkaridan va tashqaridan tozalash, sovutgich ostidagi pollarni yuvish, nosozliklarni bartaraf etish paytida uni tarmoqdan uzing.

DIQQAT!

- Ushbu sovutgich jismoniy, asabiy yoki ruhiy nuqsoni bo'lgan yoki tajriba va bilimga ega bo'lmagan shaxslar (shu jumladan bolalar) tomonidan foydalanish uchun mo'ljallanmagan, faqat bunday shaxslar ularning xavfsizligi uchun mas'ul shaxs tomonidan nazorat qilingan yoki ushbu sovutgichdan foydalanish bo'yicha ko'rsatma berilgan hollar bundan mustasno!
- Bolalarni sovutgich bilan o'ynashlariga yo'l qo'ymaslik uchun ularni nazorat qilish kerak!
- Sovutgichning konturiga zarar yetishiga yo'l qo'ymang!
- Sovutgichning germetikligi buzilganda xonani havosini yaxshilab yangilang va ochiq olovni ishlatmang!
- Sovutgich korpusida joylashgan shamollatish teshiklarini to'sib qo'ymang!
- Eritish jarayonini tezlashtirish uchun ishlab chiqaruvchi tomonidan tavsiya etilgan vositalardan boshqa mexanik qurilmalar yoki boshqa vositalardan foydalanmang!
- Oziq-ovqat mahsulotlarini saqlash bo'linmalarida ichidagi elektr jihozlaridan foydalanmang, agar ular ishlab chiqaruvchi tomonidan tavsiya etilgan tur bo'lmasa!

Sovutgich to'g'ri ishlashi va Sizga uzoq vaqt xizmat qilishi uchu bir qator cheklovlarga rioya qilish kerak:

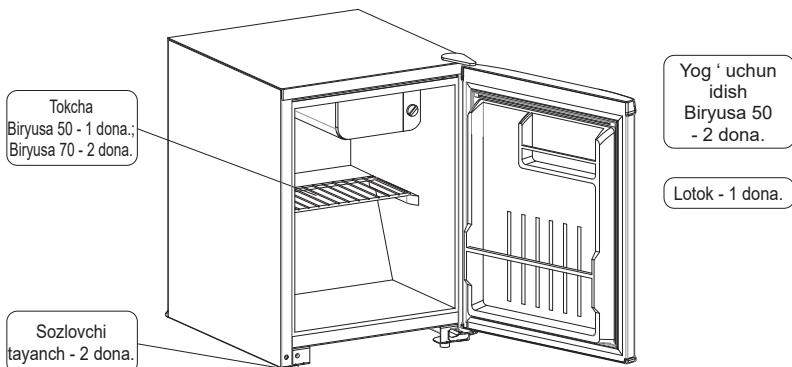
- TAQIQLANADI!**
- Ushbu sovutgich jismoniy, asabiy yoki ruhiy nuqsoni bo'lgan yoki tajriba va bilimga ega bo'lmagan shaxslar (shu jumladan bolalar) tomonidan foydalanish uchun mo'ljallanmagan, faqat bunday shaxslar ularning xavfsizligi uchun mas'ul shaxs tomonidan nazorat qilingan yoki ushbu sovutgichdan foydalanish bo'yicha ko'rsatma berilgan hollar bundan mustasno!
 - Sovutish tizimining konturiga zarar yetishiga yo'l qo'ymang!
 - Sovutish tizimining germetikligi buzilganda xonani havosini yaxshilab yangilang va ochiq olovni ishlatmang!
 - Sovutgich korpusida joylashgan shamollatish teshiklarini to'sib qo'ymang!
 - Eritish jarayonini tezlashtirish uchun ishlab chiqaruvchi tomonidan tavsiya etilgan vositalardan boshqa mexanik qurilmalar yoki boshqa vositalardan foydalanmang!
 - Oziq-ovqat mahsulotlarini saqlash bo'linmalari ichidagi elektr jihozlaridan foydalanmang, agar ular ishlab chiqaruvchi tomonidan tavsiya etilgan tur bo'lmasa!

KOMPLEKTATSIYA

Har bir sovutgich komplektatsiyaga foydalanish hujjatlari to'plami kiradi: foydalanish bo'yicha qo'llanma, kafolat kartasi, energiya samaradorligi yorlig'i.

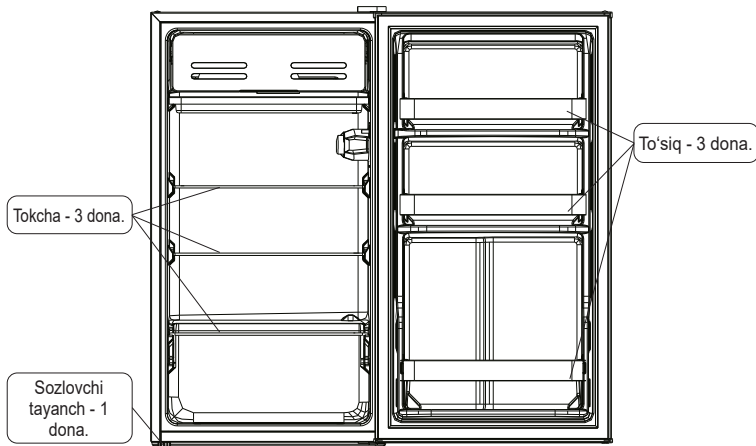
Sovutgichning to'liq to'plami

**Biryusa 50
Biryusa 70**



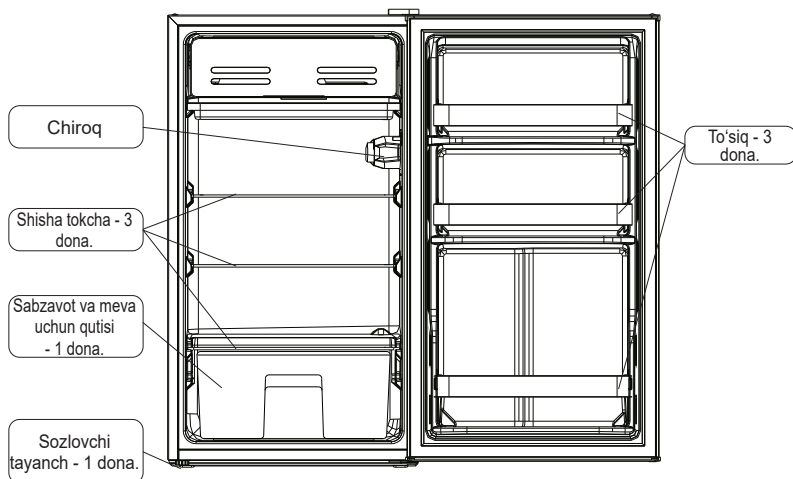
Sovutgichning to'liq to'plami

Biryusa 90



Sovutgichning komplektatsiya

Biryusa 95



FOYDALANISH

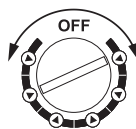
Sovutgichni yoqish

- Elektr simini rozetkaga ulang.

Haroratni sozlash

- Sovutgichdagi harorat rejimi termoregulyator dastagini burash orqali o'rnatiladi va avtomatik ravishda saqlanadi. Soat mili bo'yicha buralganda sovutgichda harorat pasayadi, teskari tomonga buralganda harorat oshadi.

Minimal sovuq



Maksimal sovuq

- Issiq havo sharoitida termoregulyatorni maksimal sovuq holatga sozlashingiz kerak bo'lishi mumkin. Ushbu rejimda kompressor uzoq vaqt davomida uzluksiz ishlashi mumkin.
- Sovutgichni birinchi marta yoqqaningizda, termoregulyatorni o'rta holatga sozlang. Muzlatgichga oziq-ovqat qo'ymasdan, kerakli haroratgacha bir muddat ishlashiga qo'yib bering.

Sovutgichni o'chirish

- Sovutgichni elektr tarmog'idan to'liq uzish uchun elektr simini rozetkadan uzing.

SAQLASH MAHSULOTLARNI BO‘YICHA TAVSIYALAR

- Sovutgich ichidagi haroratga o‘rnatilgan joy, atrof-muhit harorati va eshikni ochish chastotasi ta‘sir qilishi mumkin.
- O‘ziga xos hidga ega yoki hidni osongina singdiradigan mahsulotlarni qadoqlangan holda, suyuqliklarni - faqat yopiq holda saqlang.
- Zaruriyat bo‘lmasa sovutgich eshigini ochmang va ochiq holatda uzoq qoldirmang.
- Agar sovutgich uzoq vaqt davomida tavsiya etilganidan past haroratli xonada ishlashiga to‘g‘ri kelgan bo‘lsa, u beqaror ishlay boshlashi mumkin (sovitish kamerasida haroratning oshishi ehtimoli mavjud).

XIZMAT KO‘RSATISH VA QARASH

Muzdan tushirish

Sovutgichni muzdan eritish iste‘molchi tomonidan qo‘lda amalga oshiriladi. Sovutgichning ichki yuzalarida qor qalinligi 5 mm dan ortsa, muzlatgichni muzdan eritish va tozalash tavsiya etiladi. Buning uchun:

1. Sovutgichni elektr quvvat manbaidan uzing.
2. Sovitkichdan mahsulotlarni chiqaring.
3. Qor qoplami to‘liq eriguncha sovutgich eshigini ochiq qoldiring. Qor qoplami olib tashlash uchun yog‘och yoki plastmassa kurakchadan foydalanishga ruxsat beriladi.
4. Qor qoplami to‘liq eriganidan so‘ng, sovutgichning ichki yuzalarini va tarkibiy qismlarini yumshoq sovun eritmasi bilan yuving, yumshoq mato bilan artib oling va sovutgichni eshigi biroz ochiq holda bir soat davomida quriting.

Tozalash

Sovutgichning ishonchli ishlashi va optimal energiya sarfini ta‘minlash uchun uni vaqti-vaqti bilan (har 6-10 oyda) tozalash tavsiya etiladi. Buning uchun:

1. Sovutgichni elektr quvvat manbaidan uzing.
2. Sovutgichdan oziq-ovqat va tarkibiy qismlarini (jovonlar, idishlar) chiqarib oling.
3. Sovutgichning ichki va tashqi yuzalarini, shuningdek tarkibiy qismlarini iliq sovunli eritmada namlangan yumshoq mato bilan yuving, toza suv bilan yuvib tashlang va quruq qilib arting.
4. Sovutgichni eshiklari biroz ochiq holda bir soat davomida quriting.

DIQQAT!

Sovutgichning ichki va tashqi yuzalarini tozalash uchun abraziv pastalar va kislotalar yoki erituvchilar bo‘lgan yuvish vositalaridan foydalanmang!

Agar sovutgich uzoq vaqt davomida ishlatilmasa, yoqimsiz hid paydo bo‘lishining oldini olish uchun undan oziq-ovqat mahsulotlarini olib qo‘yish, tozalash va eshiklarni biroz ochiq qoldirish tavsiya etiladi.

MUMKIN BO‘LGAN NOSOZLIKLAR VA ULARNI BARTARAF ETISH USULLARI

Nosozlik, uning tashqi belgisi	Mumkin bo‘lgan sababi	Nosozlikni aniqlash va tuzatish usuli
Tarmoqqa ulangan sovutgich ishlaymayapti	Tarmoqda kuchlanish yo‘q	Tarmoqdagi kuchlanishni tekshirish
	Vilka va rozetka o‘rtasida aloqa yo‘q	Aloqani ta‘minlash
Sovutgich ishlaganda zirillash va taqillash	Sovutgich noto‘g‘ri o‘rnatilgan	sozlash tayanchlari yordamida sovutgichning barqaror holatini sozlash
Sovutgichdagi hid	Mahsulotlarning hid chiqaruvchi nogermetik qadog‘i	Sovutgichni iliq sovunli eritma bilan yuvish, artish va shamollatish

Boshqa nosozliklar bo‘lgan taqdirda, vakolatli xizmat ko‘rsatish markaziga murojaat qiling.

Sovutgichning ishlashi paytida quyidagilar eshutilishi mumkin:

- harorat datchik-relesining ishg'a tushish ovozi;
 - sovitish tizimining quvurlari orqali aylanadigan sovitish moddasining shildirashi;
 - materiallarning harorat deformatsiyalari paytida yengil chirsillashlari.
- Bunday tovushlar biror bir nuqson bilan bog‘liq emas va funksional xususiyatga ega.

QAYTA ISHLASH

Belgilangan xizmat muddati tugagandan so'ng, ishlab chiqaruvchi korxonada sovuvtgiching xavfsiz ishlashi uchun javobgar bo'lmaydi, shuning uchun sovuvtgichning elektr va yong'in xavfsizligini ta'minlash uchun uch yilda kamida bir marta ustaxonaning mutaxassisini elektr simlarini profilaktik tekshirish yoki ta'mirlash uchun taklif qilish tavsiya etiladi. Sovuvtgichingizning ishlashi endi imkonsiz bo'lsa, vilkasini tarmoqdan uzib, quvvat simini kesib, uni yaroqsiz holga keltirishni tavsiya qilamiz. Sovuvtgich korpusi va eshik korpusi mahalliy ma'muriyat belgilagan qoidalar va talablar bo'yicha maishiy va sanoat chiqindilari poligonlarida yo'q qilinadi;

Kompressor, sovuvtish moslamasi, ishga tushirish relesi, elektr simlari qora va rangli metallarning parchalari sifatida utilitatsiya qilinishi mumkin

TAQIQLANADI! Sovuvtgich korpusi va eshiklarining issiqlik izolatsiyasini yonish jarayonida zaharli moddalar hosil bo'lishi sababli kuyishi.

TEXNIK TAVSIFLARI

Xarakteristikalari	Modelni belgilash	Biryusa 50	Biryusa 70	Biryusa 90	Biryusa 95
Nominal kuchlanish, tok chastotasi		+220 dan +240 gacha~, 50			
Nominal sarflangan quvvat, Vt		75	70	65	65
Nominal umumiy brutto hajmi, dm ³		45	67	94	94
To'liq foydali hajm, dm ³		43	65	93	93
Sovuvtish xonasining nominal foydali hajmi, dm ³		43	65	93	93
Sovuvtish bo'limidagi harorat, °C		+2 dan +8 gacha			
Sof og'irligi, kg, ortiq bo'lmagan		13,2	15,9	18,1	18,9
Gabarit o'lchamlari, mm:					
eni		472	445	472	472
chuqurligi		450	510	450	450
balandligi		492	630	850	860
Belgilangan xizmat qilish muddati, yil, kamida		5			
Tovush quvvatining to'g'rilangan darajasi, dBA, ko'pi bilan		41	41	42	42
Energiya samaradorligi klassi		A+	A+	A+	A+
Iqlim klassi		N, ST	N, ST, T	N, ST, T	N, ST, T
Kuniga energiya sarfi, kVt*/24 soat, ortiq bo'lmagan		0,29	0,3	0,3	0,3
Kompressorlar miqdori		1	1	1	1
Kompressor turi		Inverter bo'lmagan			
No Frost tizimi		Yo'q	Yo'q	Yo'q	Yo'q

«KZH «Biryusa» OAJ buyurtmasi bilan ishlab chiqarilgan,
660123, Rossiya Federatsiyasi, Krasnoyarsk, «Krasnoyarskiy rabochiy» gazetasi pr., 29,
www.biryusa.ru

Tayyorlangan: Hefei Hualing Co., Ltd
No. 176 Jinxiu Road, Economic & Technological Zone, Hefei, Anhui 230601, China

Kafolat kartasi



Hurmatli xaridor!

«Biryusa» brendi mahsulotini tanlaganingiz uchun rahmat!

Kafolat shartlari:

Ishlab chiqaruvchining kafolat majburiyatlari Rossiya Federatsiyasining amaldagi qonunchiligi asosida ishlab chiqilgan.

Jihozga bir yillik kafolat muddati belgilangan.

Kafolat muddati davomida, agar qurilmada nuqson aniqlansa, ishlab chiqaruvchi (sotuvchi) iste'molchining Rossiya Federatsiyasining «Iste'molchilar huquqlarini himoya qilish to'g'risida» gi qonunida nazarda tutilgan talablarini qondirish majburiyatini oladi.

Tushunmovchiliklarni oldini olish maqsadida mahsulotni ishlatish va saqlash qoidalari va shartlari, kafolat majburiyatlari shartlarini diqqat bilan o'rganib chiqish, shuningdek kafolat kartochkasini to'g'ri to'ldirilganligini tekshirishni so'raymiz.

Kafolat kartasida quyidagilar to'g'ri va aniq ko'rsatilgan taqdirdagina amal qiladi: mahsulot modeli, seriya raqami, ishlab chiqarilgan va sotilgan sanasi, sotuvchi-firmaning aniq muhrlari, xaridorning imzosi. Mahsulot seriya raqami va modeli kafolat kartochkasida ko'rsatilganiga mos kelishi kerak.

Kafolat xizmati muddati jihoz sotilgan kundan hisoblanadi. Sotib olingan kunning aniqlash imkoni bo'lmasa, RFning «Iste'molchilar huquqlarini himoya qilish to'g'risida» gi qonuniga muvofiq kafolat muddati mahsulot ishlab chiqarilgan sanadan hisoblanadi. Kafolat ta'mirida yoki RF «Iste'molchilar huquqlarini himoya qilish to'g'risida» gi qonunida ko'zda tutilgan boshqa talablar qo'yilganda, mahsulotning xarid sanasini tasdiqlash uchun ilova hujjatlarini (chek, kvitansiya, to'g'ri va aniq to'ldirilgan kafolat kartochkasi, xarid sanasi va joyini tasdiqlovchi boshqa hujjatlar) ishonchli joyga saqlab qo'ying. Mahsulot sifati bo'yicha har qanday shikoyat qonuniy ro'yxatdan o'tgan «Biryusa» xizmat ko'rsatish markazi vakillari tomonidan mahsulot sifati oldindan tekshiruvdan so'nggina ko'rib chiqiladi.

DIQQAT! Jihozni xarid qilganda sotuvchi bilan birga uning ishga yaroqliligini, ishlatish bo'yicha qo'llanmada ko'rsatilgan qismlar to'liq mavjudligini, mexanik shikastlanishlar yo'qligini tekshiring. Ishlab chiqaruvchi zavod jihazning mexanik shikastlanishlari va uning qismlari to'liq emasligi jihoz xaridorga berilganidan keyin yuzaga kelgan holatlar uchun javobgarlikni o'z zimmasiga olmaydi.

ihoz ta'miri ishlatish joyida yoki kafolat ustaxonasida amalga oshiriladi. Ta'mir uchun jihozni ustaxonaga yetkazish, almashtirish va uni iste'molchiga qaytarish sotuvchi (ishlab chiqaruvchi) yoki iste'molchi bilan shartnoma asosida sotuvchi (ishlab chiqaruvchi) vazifasini bajaruvchi tashkilot kuchi bilan va uning hisobiga amalga oshiriladi.

Kafolat ta'miriga №1, №2, №3 va №4 talonlari kafolat muddati davrida uzellar va detallarni almashtirish bilan ta'mirdan so'ng, shuningdek kafolat muddati davrida uzellar va detallarni almashtirishsiz jihozni sozlash va unga texnik xizmat ko'rsatish bo'yicha ishlar amalga oshirilganda mexanik tomonidan muomaladan chiqariladi.

Kafolat ustaxonasining mexanigi tomonidan talonlar muomaladan chiqarilganda talon koreshogida ma'lumotlarni qayd etishni talab qiling.

KAFOLAT XIZMATI QUYIDAGI HOLATLAR UCHUN TATBIQ ETILMAYDI:

iste'molchi tomonidan foydalanish yo'riqnomasida nazarda tutilgan tashish, saqlash, o'rnatish, texnik xizmat ko'rsatish, xavfsizlik va foydalanish talablariga rioya qilmaski;

ishlab chiqaruvchi tomonidan kafolatli xizmat ko'rsatishga ruxsat berilmagan shaxslar tomonidan ta'mirlash ishlarini bajarish;

ekstremal sharoitlar yoki inson nazorat qila olmaydigan omillar (yong'in, tabiiy ofat) ta'siri sababli nosozliklar; maishiy hasharotlar va kemiruvchilarning harakatlari, boshqa begona omillarning ta'siri, shuningdek foydalanish yo'riqnomasida ko'rsatilgan texnik talablarning sezilarli darajada buzilishi, shu jumladan GOST 13109-97 tomonidan belgilangan elektr ta'minoti parametrlarining beqarorligi tufayli normal ishlashning buzilishi yoki buzilishi.

Kafolat idishlar, idish qoplamalari, eshik tutqichlari, eshik oynasi bloklari, qopqoq pardasi, kamera qulfiga nisbatan amal qilmaydi.

Bizning www.biryusa.ru veb-saytimizda yoki QR kodini skanerlash orqali vakolatli xizmat ko'rsatish markazlarining telefonlari va manzillari haqida ma'lumot olishingiz mumkin.

Model

Seriya raqami

Ishlab chiqarilgan sana

Savdo tashkilotining nomi

Sotilgan sanasi

m.o'.

Men kafolat majburiyatlari shartlari bilan tanishdim, to'plam va tashqi ko'rinish bo'yicha hech qanday shikoyatim yo'q.

Xaridomimga to'liq ism-sharifim, imzo

Taloning ajralmas qismini to'ldirish va iste'molchida qoldirish kerak

Kafolati ta'mirlash uchun № 4 talonining ajralmas qismi

Qaytarib olindi..... qaytarib olinish sanasi

Ijrochi.....

familiya

Ishlar bajarildi.....

Kafolati ta'mirlash uchun № 3 talonining ajralmas qismi

Qaytarib olindi..... qaytarib olinish sanasi

Ijrochi.....

familiya

Ishlar bajarildi.....

Kafolati ta'mirlash uchun № 2 talonining ajralmas qismi

Qaytarib olindi..... qaytarib olinish sanasi

Ijrochi.....

familiya

Ishlar bajarildi.....

Kafolati ta'mirlash uchun № 1 talonining ajralmas qismi

Qaytarib olindi..... qaytarib olinish sanasi

Ijrochi.....

familiya

Ishlar bajarildi.....

буրюса

Kafolati ta'mirlash uchun № 4 talonining ajralmas qismi

model.....

seriya raqami.....

ishlab chiqarilgan sana.....

sotilish sanasi M.O'.

буրюса

Kafolati ta'mirlash uchun № 3 talonining ajralmas qismi

model.....

seriya raqami.....

ishlab chiqarilgan sana.....

sotilish sanasi M.O'.

буրюса

Kafolati ta'mirlash uchun № 2 talonining ajralmas qismi

model.....

seriya raqami.....

ishlab chiqarilgan sana.....

sotilish sanasi M.O'.

буրюса

Kafolati ta'mirlash uchun № 1 talonining ajralmas qismi

model.....

seriya raqami.....

ishlab chiqarilgan sana.....

sotilish sanasi M.O'.

Ta'mirlash tavsifi _____

Usta imzosi _____

Mijozning imzosi _____

Ta'mirlash tavsifi _____

Usta imzosi _____

Mijozning imzosi _____

Ta'mirlash tavsifi _____

Usta imzosi _____

Mijozning imzosi _____

Ta'mirlash tavsifi _____

Usta imzosi _____

Mijozning imzosi _____



«Biryusa» məhsullarını seçdiyiniz üçün təşəkkür edirik!

Siz səlahiyyətli servis mərkəzlərinin telefonları və ünvanları haqqında məlumatı www.biryusa.ru saytımızda, və ya QR kodu skan etməklə tapa bilərsiniz.

İstifadə etməzdən əvvəl bu təlimatı oxumağınızı təkidlə tövsiyə edirik!

MÜNDƏRİCAT

ÜMUMİ MƏLUMAT	32
İSTİSMARA HAZIRLIQ	32
TƏHLÜKƏSİZLİK TƏLƏBLƏRİ	33
KOMPLEKTLƏŞMƏ	34
İSTİSMAR	35
MƏHSULLARIN SAXLANMASI ÜÇÜN TÖVSIYƏLƏR	36
XİDMƏT VƏ QULLUQ	36
MÜMKÜN NASAZLIQLAR VƏ ONLARIN ARADAN QALDIRILMASI ÜSULLARI	36
UTİLİZASIYA	37
TEXNİKİ XARAKTERİSTİKALAR	37
ZƏMANƏT KARTI	38



ÜMUMİ MƏLUMAT

«Biryusa» məişət soyuducuları təzə qida məhsullarının saxlanması üçün bölmədə məhsulların qısa müddət saxlanması və içkilərin soyudulması üçün nəzərdə tutulub.

Soyuducuların rəng xətlərinin izahı:

- rəng xətti «Ağ»- işarəsiz;

«M» - rəng xətti «Metallik»;

Soyuducular TR Gİ 004/2011, TR Gİ 020/2011, TR AAİİ 037/2016-nin tələblərinə uyğundur.

İSTİSMARA HAZIRLIQ

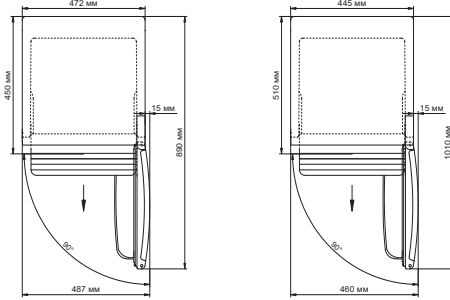
- Qablaşmanın açılması**
- Qablaşdırma lentlərini kəsin, qablaşdırmanı səliqə ilə çıxarın.
 - Soyuducunun daxili komplektləşdiricilərini qablaşdırma materiallarından çıxarın.
- DİQQƏT!**
- Soyuducunu şaquli vəziyyətə gətirdikdən sonra işə salmazdan əvvəl ən az 30 dəqiqə gözləmək lazımdır. Dərhal işə salmaq soyuducu aqreqatın sıradan çıxmasına səbəb ola bilər!
 - Əgər soyuducu şaxtada olubsa, onu işə salmazdan əvvəl ən azı 8 saat qapısı açıq vəziyyətdə otaq temperaturunda saxlamaq lazımdır! Qızdırılmayan soyuducunun şəbəkəyə qoşulması kompressorun sıradan çıxmasına səbəb ola bilər!
- Quraşdırılma**
- Soyuducu birbaşa günəş işığı düşməyən yerdə, işıqlandırma və istilik cihazlarından (qaz və elektrik plitələri, sobalar və isitmə radiatorlarından) ən az 50 sm məsafədə quraşdırılmalıdır.
 - Havanın dövrənini təmin etmək üçün soyuducunun ətrafında boşluq hər tərəfdən ən az 10 m olmalıdır.
 - Soyuducunun üstündə ən azı 30 sm boş yer olmalıdır.
- DİQQƏT!**
- Soyuducunun quraşdırıldığı otaqda ətraf havanın temperaturu aşağıdakı kimi olmalıdır:
 - Biryusa 50 modelləri üçün: 16-38 °C;
 - Biryusa 70, 90, 95 modelləri üçün: 16-43 °C.
 - Otaqda havanın nisbi nəmliyi 75%-dən artıq olmamalıdır.
 - Soyuducunu divar obyektinə və ya mebelə quraşdırmaq qadağandır.
- Tarazlaşdırma**
- Soyuducunu tarazlaşdırarkən işləmə prosesində vibrasiyanın və səs-küyü yaranmasının qarşısını almaq üçün onun dayanıqlı vəziyyətində olmasına əmin olmaq lazımdır.
- DİQQƏT!**
- Sabit quraşdırılmayan soyuducu işləyərkən səs sala bilər!**
- Təmizləmə**
- Nəqləmədən sonra soyuducunu işlək vəziyyətə gətirmək üçün tələb olunan vaxt gigiyenik təmizləmə üçün istifadə edilə bilər.
 - Soyuducunun daxili və xarici səthlərini, eləcə də komplektləşdiricilərini illik sabun məhlulunda isladılmış yumşaq parça ilə yuyub təmiz su ilə yaxalayın və silib qurulaşdırın.
- DİQQƏT!**
- Soyuducunu yumaq üçün tərkibində turşular və həlledicilər olan aşındırıcı pastalardan və yuyucu vasitələrdən istifadə etməyin!
 - Yeni soyuducuların spesifik qoxusu olur ki, zamanla tamamilə yox olur.
- Qoşulma**
- Soyuducunu tezliyi 50 Hz və nominal gərginliyi 220 V-240 V-dək qədər olan dəyişən cərəyan şəbəkəsinə qoşmaq lazımdır (soyuducu şəbəkədə 198 V-dan 264 V-dək qədər gərginlik ilə normal işləyə bilər). Soyuducunun göstərilən parametrlərə uyğun olmayan şəbəkəyə qoşulması onun sıradan çıxmasına gətirib çıxara bilər. Əgər şəbəkədəki gərginlik tövsiyə olunan parametrlərə uyğun deyilsə, məişət elektrik avadanlıqları ilə işləmək üçün nəzərdə tutulan, ən azı 1600 VA ümumi başlanğıc gücü üçün hesablanan (ixtisaslaşdırılmış mağazadan alınmışdır) gərginlik stabilizatorunu quraşdırmaq zəruridir.

- Soyuducular elektrik cərəyanından qorunma növünə uyğun olaraq "I" sinfinə uyğun istehsal olunur (torpaqlayıcı məfil ilə), buna görə də soyuducular yalnız torpaqlama olan elektrik şəbəkəsinə qoşulmalıdır. Əgər rozетка soyuducunun elektrik çəngəlinə uyğun gəlmirsə, rozetkanı quraşdırmaq üçün təcrübəli elektrikçiye müraciət etməlisiniz mühafizə sinfi I.

Ərzaqların yerləşdirilməsi

- Qablaşdırma lentlərini kəsin, qablaşdırmanı səliqə ilə çıxarın.
- Soyuducunun daxili komplektləşdiricilərini qablaşdırma materiallarından çıxarın.

Soyuducunun istismar edilməsi üçün tələb olunan minimal ümumi yer



Biryusa 50,
Biryusa 90,
Biryusa 95

Biryusa 70

TƏHLÜKƏSİZLİK TƏLƏBLƏRİ

Təhlükəsizlik qaydaları

- Soyuducunu elektrik şəbəkəsinə qoşmadan əvvəl rozetkanın saz vəziyyətdə olduğuna və elektrik şnurunda və çəngəldə zədələnmələrin olmamasına əmin olun.
- Elektrik şnurunu zədələndirməyə, elektrik cərəyanı vurma riskinin qarşısını almaq üçün, o, istehsalçı və ya onun agentləri və ya oxşar təcrübəli şəxs tərəfindən dəyişdirilməlidir.
- Soyuducunun korpusuna cərəyan keçirən hissələrin qısaqapanmasının əlamətləri varsa (metal hissələrə toxunduqda çimdiklənmə), soyuducunu elektrik şəbəkəsindən ayırın və problemi aradan qaldırmaq üçün mexaniki çağırın.
- Soyuducuya və təbii torpaqlamaya malik qurğulara (qaz plitəsi, isitmə radiatorları, su kəməri kranları) eyni vaxtda toxunmayın.
- Soyuducunu içəridən və xaricdən təmizləyərkən, soyuducunun altında döşəmələri yuyarkən və nasazlıqların aradan qaldırılması zamanı onu elektrik şəbəkəsindən ayırın.

DİQQƏT!

- **Bu soyuducu fiziki, əsəb və ya əqli qüsurları olan və ya təcrübə və biliyi olmayan insanların (o cümlədən uşaqlar) istifadəsi üçün nəzərdə tutulmayıb. Bu şəxslərin təhlükəsizliyinə cavabdeh olan şəxs tərəfindən bu şəxslərə nəzarət olunduğu və ya bu soyuducunun istifadəsi ilə bağlı təlimatlandırıldığı hallar istisna olmaqla!**
- Uşaqların soyuducu ilə oynamasının qarşısını almaq üçün onlara nəzarət edilməlidir!
- Soyuducu sistemin dövrəsinin zədələnməsinə yol verməyin!
- Soyuducu sistemin gərmətikliyi itirildikdə, otağı yaxşı havalandırın və açıq alovdan istifadə etməyin!
- Soyuducunun korpusunda yerləşən ventilyasiya dəliklərinin qabağını bağlamayın!
- İstehsalçı tərəfindən tövsiyə olunanlardan başqa, buzun ərimə prosesini sürətləndirmək üçün mexaniki cihazlardan və ya digər vasitələrdən istifadə etməyin!
- İstehsalçı tərəfindən tövsiyə olunan tiptə olmadıqda, qida saxlama bölmələrinin içərisində elektrik cihazlarından istifadə etməyin!

Soyuducunun düzgün işləməsi və uzun müddət sizə xidmət etməsi üçün bir sıra məhdudiyyətlərə əməl edilməlidir:

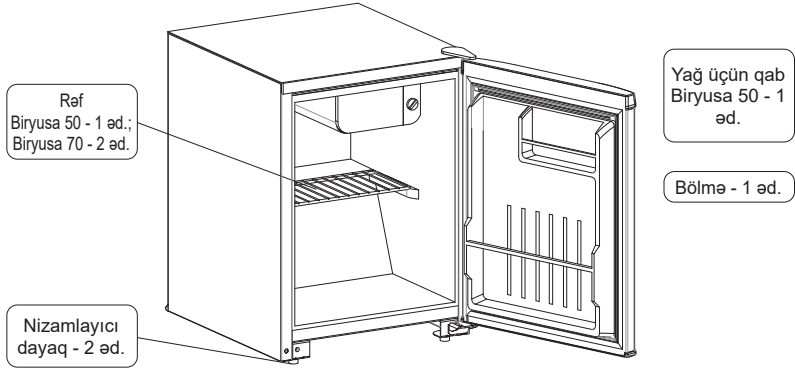
- QADAĞANDIR!**
- Bu soyuducu fiziki, əsəb və ya əqli qüsurları olan və ya təcrübə və biliyi olmayan insanların (o cümlədən uşaqlar) istifadəsi üçün nəzərdə tutulmayıb. Bu şəxslərin təhlükəsizliyinə cavabdeh olan şəxs tərəfindən bu şəxslərə nəzarət olunduğu və ya bu soyuducunun istifadəsi ilə bağlı təlimatlandırıldığı hallar istisna olmaqla
 - Soyuducu sistemin dövrəsinin zədələnməsinə yol verməyin!
 - Soyuducu sistemin germetikliyi itirildikdə, otağı yaxşı havalandırın və açıq alovdan istifadə etməyin!
 - Soyuducunun korpusunda yerləşən ventilyasiya dəliklərinin qabağını bağlamayın!
 - İstehsalçı tərəfindən tövsiyə olunanlardan başqa, buzun ərimə prosesini sürətləndirmək üçün mexaniki cihazlardan və ya digər vasitələrdən istifadə etməyin!
 - İstehsalçı tərəfindən tövsiyə olunan tiptə olmadıqda, qida saxlama bölmələrinin içərisində elektrik cihazlarından istifadə etməyin!

KOMPLEKTLƏŞMƏ

Komplektləşməyə istismar sənədlərini komplekti daxildir: istismar üzrə təlimat kitabçası, zəmanət kartı, enerji səmərəliliyi etiketi.

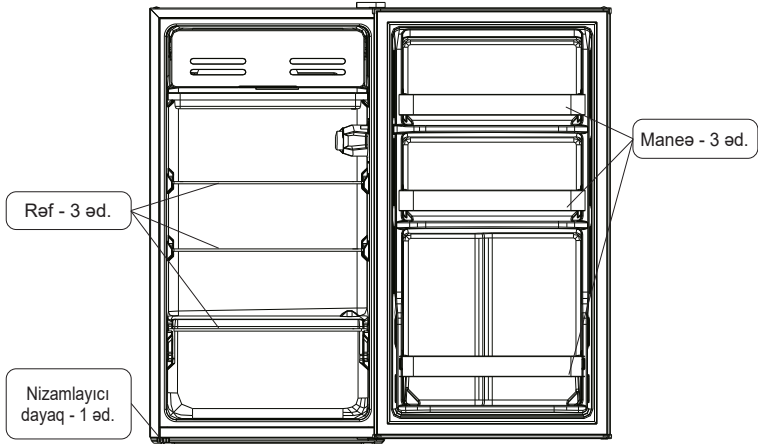
Soyuducuların
komplektləşməsi

Biryusa 50
Biryusa 70



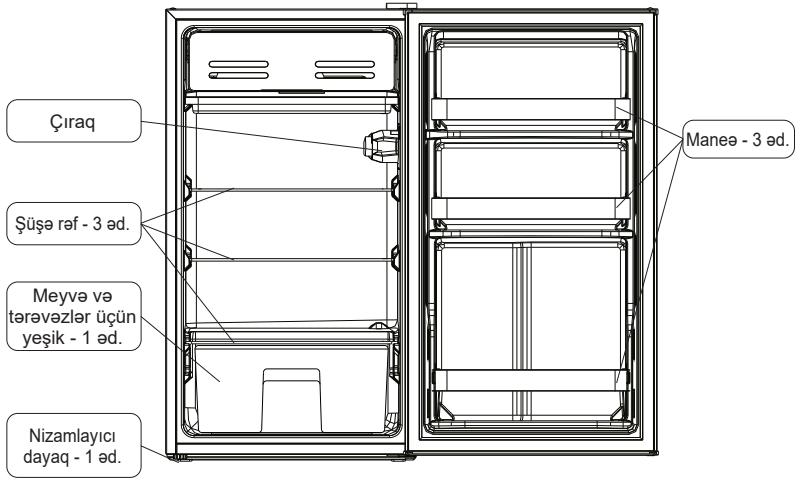
Soyuducuların
komplektləşməsi

Biryusa 90



Soyuducunun komplektləşməsi

Biryusa 95



İSTİSMAR

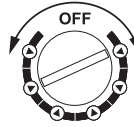
Soyuducunun işə salınması

- Elektrik qaytağın tıxacını tıxaclığa daxil edin.

Temperatur rejiminin təyin edilməsi

- Soyuducuda temperatur rejimi termostatın düyməsini çevirməklə təyin edilir və avtomatik saxlanılır. Dəstəni saat əqrəbi istiqamətində çevirdikdə soyuducuda temperatur azalır, saat əqrəbinin əksinə çevirdikdə - temperatur artır.

Minimal soyuq



Maksimal soyuq

- Ətraf mühitin temperaturu yüksək olduğu şəraitdə termostatı maksimal soyuq vəziyyətə çevirmək tələb oluna bilər. Bu rejimdə kompressor uzun müddət fasiləsiz işləyə bilər.
- Birinci dəfə işə saldıqda termostatı orta vəziyyətə çevirin. Soyuducunun ərzaqlarla yüklənmədən işləməsinə qısa vaxt verin ki, lazımı temperatur müəyyənləşsin.

Soyuducunun söndürülməsi

- Soyuducunu elektrik şəbəkəsindən tam ayırmaq üçün elektrik qaytağın tıxacını tıxaclıqdan çıxarmaq lazımdır.

MƏHSULLARIN SAXLANMASI ÜÇÜN TÖVSIYƏLƏR

- Soyuducunun daxilindəki temperatura soyuducunun yeri, ətraf mühitin temperaturu, qapının açılma tezliyi təsir edə bilər.
- Xüsusi qoxuya malik olan və ya qoxuları asanlıqla özünə hopduran qidalar qablaşdırmada, mayələr isə yalnız qapalı vəziyyətdə saxlanılmalıdır.
- Soyuducunun qapısını lazımsız yerə açmayın və çox uzun müddət açıq saxlamayın.
- Əgər soyuducu tövsiyə olunandan aşağı temperaturu olan otaqda uzun müddətlik quraşdırılıbsa, o, stabil işləməyə bilər (soyuducu bölməsində temperaturun artması ehtimalı var).

XİDMƏT VƏ QULLUQ

Soyuducunun donunun açılması Soyuducunun donunun açılması istehlakçı tərəfindən əl ilə icra edilir. Soyuducunun daxili səthlərində qar örtüyünün qalınlığı 5 mm keçdikdə soyuducunun donunu açmaq və təmizləmə aparmaq lazımdır. Bunun üçün:

1. Soyuducunu elektrik şəbəkədən ayırın.
2. Ərzaqları soyuducudan çıxarın.
3. Qar örtüyünün tam ərimesi üçün soyuducunun qapısını açıq saxlayın. Qar örtüyünün təmizlənməsi üçün taxta və ya plasmas kürek istifadə etmək olar.
4. Qar örtüyü tam əridikdən sonra soyuducunun daxili səthlərini və komplektləşdiricilərini az sabunlu məhlul ilə yuyun, yumşaq parça ilə qurulayın və soyuducunu bir saat ərzində qapısı açıq halda qurudun.

Təmizləmə Soyuducunun etibarlı işini və optimal enerji istehlakını təmin etmək üçün soyuducunun vaxtaşırı (6-10 ayda bir dəfə) təmizlənməsi tövsiyə olunur. Bunun üçün:

1. Soyuducunu elektrik şəbəkədən ayırın.
2. Soyuducudan ərzaqları, eləcə də komplektləşdiriciləri (rəflər, qablar) çıxarın.
3. Soyuducunun daxili və xarici səthlərini, eləcə də komplektləşdiricilərini ilıq sabun məhlulunda isladılmış yumşaq parça ilə yuyub təmiz su ilə yaxalayın və silib qurulayın.
4. Soyuducunu bir saat ərzində qapısı açıq halda qurudun.

DİQQƏT! Soyuducunun daxili və xarici səthlərinin təmizlənməsi üçün tərkibində turşular və həlledicilər olan aşındırıcı pastalardan və yuyucu vasitələrdən istifadə etməyin!

Soyuducu uzun müddət istifadə edilmədikdə, ondan ərzaqları çıxararaq təmizlənməsi və xoşagəlməz qoxunun qarşısını almaq üçün qapılarının açıq saxlanması tövsiyə olunur.

MÜMKÜN NASAZLIQLAR VƏ ONLARIN ARADAN QALDIRILMASI ÜSULLARI

Nasazlıq, onun zahiri təzahürü	Ehtimal olunan səbəb	Nasazlığın müəyyən edilməsi və aradan qaldırılması üsulu
Şəbəkəyə qoşulmuş soyuducu işləmir	Şəbəkədə gərginlik yoxdur	Şəbəkədə gərginliyi yoxlayın
	Tıxac ilə tıxacıq arasında əlaqə yoxdur	Əlaqəni təmin edin
İşləyən soyuducuda cingilti və taqqıltı səsi	Soyuducu səhv quraşdırılıb	Tənzimləyici ayaqlardan istifadə edərək, soyuducunun sabit vəziyyətini tənzimləyin
Soyuducuda qoxu	Qoxu verən məhsulların kip qablaşdırılmaması	İsti sabunlu su ilə soyuducunu yuyun, silin və havalandırın

Digər nasazlıqlar baş verərsə, qeydiyyatdan keçmiş servis mərkəzinə müraciət edin.

Soyuducunun işləməsi zamanı aşağıdakılar eşidilə bilər:

- temperatur sensoru-relesinin işə düşməsinin klikləri;
- soyuducu sisteminin boruları ilə dövr edən soyuducu amilin şırıltısı;
- materialların temperatur deformasiyalarında yüngül çatıldamalar.

Bu səslər funksional xarakter daşıyır və hər hansı bir qüsurla əlaqəli deyil.

UTILİZASIYA

Müəyyən edilmiş xidmət müddəti bitdikdən sonra istehsalçı-müəssisə soyuducunun təhlükəsiz istismarına cavabdeh deyil, buna görə də soyuducunun elektrik və yanğından mühafizəni təmin etmək üçün ən azı üç ildə bir dəfə elektrik naqillərinin profilaktik yoxlanılması və ya təmiri üçün xidmət mərkəzinin mütəxəssisini dəvət etmək tövsiyə olunur. Soyuducunun gələcəkdə istismarı mümkün deyilsə, onu elektrik şəbəkəsindən ayıraraq və elektrik kabelini kəsərək yararsız vəziyyətə salmaq tövsiyə olunur. Soyuducunun korpusu və qapının korpusu yerli administrasiya tərəfindən müəyyən edilmiş qayda və tələblərə uyğun olaraq məişət və istehsalat tullantıları üçün poliqonlarda utilizasiya edilməlidir; Kompresor, soyuducu qurğu, işə salma relesi, elektrik naqilləri qara və əlvan metal qırıntıları kimi utilizasiya edilə bilər.

QADAĞANDIR! Yanma zamanı zəhərli maddələrin əmələ gəlməsi ilə əlaqədar soyuducunun korpusunun və qapılarının istilik izolyasiyasının yandırılması.

TEXNİKİ XARAKTERİSTİKALAR

Xarakteristikalar	Modelin işarəsi	Biryusa	Biryusa	Biryusa	Biryusa
		50	70	90	95
Nominal gərginlik, cərəyan tezliyi		-220-dən 240-yə qədər ~, 50			
Nominal güc sərfi, Vt		75	70	65	65
Nominal ümumi brutto həcmi, dm ³		45	67	94	94
Tam faydalı həcm, dm ³		43	65	93	93
Soyuducu bölmənin nominal faydalı həcmi, dm ³		43	65	93	93
Soyuducu bölmədə temperatur, °C		+2-dən +8-yə qədər			
Netto çəki, kq, çox olmayaraq		13,2	15,9	18,1	18,9
Qabarit ölçülər, mm:					
en		472	445	472	472
dərinlik		450	510	450	450
hündürlük		492	630	850	860
Təyin olunmuş xidmət müddəti, il, ən az		5			
Düzəliş edilmiş səs gücünün səviyyəsi, dBA, çox olmayaraq		41	41	42	42
Enerji səmərəliliyinin sinfi		A+	A+	A+	A+
İqlim sinfi		N, ST	N, ST, T	N, ST, T	N, ST, T
Bir gün üçün enerji istehlakı, kVt*saat/24saat, çox olmamaqla		0,29	0,3	0,3	0,3
Kompresorların sayı		1	1	1	1
Kompresorun tipi		İnvertor olmayan			
No frost sistemi		Xeyr	Xeyr	Xeyr	Xeyr

«Biryusa» KSZ» ASC-nin sifarişli ilə istehsal olunub,
660123, Rusiya Federasiyası, Krasnoyarsk şəh., «Krasnoyarskiy Raboçiy» qəzeti adına prosp, 29,
www.biryusa.ru

İstehsal olunub: Hefei Hualing Co., Ltd
No. 176 Jinxiu Road, Economic & Technological Zone, Hefei, Anhui 230601, China

Zəmanət kartı



Hörmətli Alıcı!

«Biryusa» ticarət markasının məhsullarını seçdiyiniz üçün təşəkkür edirik!

Zəmanət şərtləri:

İstehsalçı-zavodun zəmanət öhdəlikləri Rusiya Federasiyasının mövcud qanunvericiliyi əsasında hazırlanmışdır. Cihazlar üçün bir il zəmanət müddəti müəyyən edilir.

Zəmanət müddəti ərzində cihazda nasazlıq aşkar edildiyi təqdirdə, istehsalçı (satıcı) «İstehlakçı hüquqlarının müdafiəsi haqqında» Rusiya Federasiyasının Qanunu ilə nəzərdə tutulmuş istehlakçının tələblərini ödəməyi öhdəsinə götürür.

Anlaşılmazlıqlara yol verməmək üçün sizdən xahiş edirik ki, məhsulların istismarı və saxlanması qaydalarını və şərtlərini, zəmanət şərtlərini diqqətlə öyrənin, həmçinin zəmanət talonunun düzgün doldurulmasını yoxlayın.

Zəmanət kartı o halda etibarlı sayılır ki, məhsulun modeli, seriya nömrəsi, istehsal və satış tarixi, satıcı şirkətin aydın möhürləri və alıcının imzası düzgün və aydın göstərsin. Məhsulun seriya nömrəsi və modeli zəmanət talonunda göstərilənlərə uyğun olmalıdır.

Zəmanət xidmətinin müddəti cihazın satıldığı tarixdən hesablanır. Satış tarixini müəyyən etmək mümkün olmadıqda, Rusiya Federasiyasının «İstehlakçı hüquqlarının müdafiəsi haqqında» Qanununa uyğun olaraq, zəmanət müddəti məhsulun istehsal edildiyi tarixdən hesablanır. Zəmanət təmiri zamanı məhsulun alınma tarixinin təsdiqi və ya Rusiya Federasiyasının «İstehlakçı hüquqlarının müdafiəsi haqqında» Qanununda nəzərdə tutulmuş digər tələblərin irəli sürülməsi üçün sizdən xahiş edirik ki, müşayiətədi sənədləri (çək, qəbz, düzgün və aydın şəkildə doldurulmuş zəmanət talonu, satınalma tarixini və yerini təsdiq edən digər sənədlər) özünüzdə saxlayasınız. Məhsulun keyfiyyəti ilə bağlı hər hansı narazılıqlara yalnız məhsulun keyfiyyətinin ilkin yoxlanılmasından sonra «Biryusa» səlahiyyətli xidmət mərkəzinin nümayəndəsi tərəfindən baxılır.

DİQQƏT! Cihazı alarkən satıcı ilə birlikdə onun işləmə qabiliyyətini, təlimat kitabçasında göstərilən komplektliyini və mexaniki zədələrin olmamasını yoxlayın. İstehsalçı-zavod istehlakçıya verildikdən təhvil verildikdən sonra baş verən cihazın mexaniki zədələnməsinə və onun natamamlığına görə məsuliyyət daşımır.

Cihazın təmiri istismar olunduğu yerdə və ya zəmanət emalatxanasında həyata keçirilir. Cihazın təmiri, dəyişdirilməsi və istehlakçıya qaytarılması üçün zəmanət emalatxanasına çatdırılması satıcının (istehsalçının) və ya onunla bağlanmış müqavilə əsasında satıcının (istehsalçının) funksiyalarını yerinə yetirən təşkilatın qüvvəsi və vəsaiti hesabına həyata keçirilir.

№1, №2, №3 və №4 zəmanətli təmir talonları zəmanət müddəti ərzində detalları və hissələri dəyişdirməklə təmir başa çatdıqdan sonra, o cümlədən zəmanət müddəti ərzində detalları və hissələri dəyişdirmədən cihazın sazlanması və texniki xidmət göstərilməsi üzrə işlərin aparılması zamanı mexanik tərəfindən geri götürülür.

Talonlar zəmanət emalatxanasının mexaniki tərəfindən götürüldükdə talon kötüyündə məlumatların qeyd edilməsini tələb edin.

ZƏMANƏTLİ XİDMƏT AŞAĞIDAKI HALLARDA TƏTBİQ EDİLMİR:

istehlakçının istismar üzrə təlimat kitabçasında nəzərdə tutulan nəqliyə, saxlama, quraşdırma, qulluq qaydalarına, təhlükəsizlik və istismar tələblərinə riayət etməməsi zamanı;

təmiri istehsalçı müəssisə tərəfindən zəmanət xidmətinə icra etmək səlahiyyəti verilməyən şəxslərin aparması zamanı;

ekstremal şərait və ya fors-major (yanğın, təbii fəlakət və s.) hallar nəticəsində yaranan nasazlıqlar zamanı;

ev həşəratlarının və gəmiricilərin hərəkətləri, digər kənar amillərin təsiri, habelə istismar üzrə təlimatda göstərilən texniki tələblərin əhəmiyyətli dərəcədə pozulması, o cümlədən elektrik şəbəkəsinin DÖST 13109-97 ilə müəyyən edilmiş parametrlərinin qeyri-sabitliyi ilə əlaqədar zədələndikdə və ya normal fəaliyyəti pozulduqda.

Zəmanət qablara, qabların üzlərinə, qapı tutacaqlarına, qapının şüşə blokuna, qapaq pərdəsinə, kamera kiildinə şamil edilmir.

Siz səlahiyyətli servis mərkəzlərinin telefonları və ünvanları haqqında məlumatı www.biryusa.ru saytımızda, və ya QR kodu skan etməklə tapa bilərsiniz.

Model

Seriya nmrəsi

İstehsal tarixi

Ticarət təşkilatının adı

Satış tarixi

m.y.

Zəmanət öhdəliklərinin şərtləri ilə tanışsam, komplektləşmə və xarici görünüşünə itradım yoxdur.

Alicın SAA imzası

Talonun kötüyü mütləq doldurulmalı və istehlakçıda qalmalıdır.

Zəmanət təmiri üçün 4№-li talonun kötüyü

Çıxarılıb

çıxarılma tarixi

İcracı

soyadı

Yerinə yetirilmiş işlər

Zəmanət təmiri üçün 3№-li talonun kötüyü

Çıxarılıb

çıxarılma tarixi

İcracı

soyadı

Yerinə yetirilmiş işlər

Zəmanət təmiri üçün 2№-li talonun kötüyü

Çıxarılıb

çıxarılma tarixi

İcracı

soyadı

Yerinə yetirilmiş işlər

Zəmanət təmiri üçün 1№-li talonun kötüyü

Çıxarılıb

çıxarılma tarixi

İcracı

soyadı

Yerinə yetirilmiş işlər

бурца

Zəmanət təmiri üçün 4№-li TALON

model

seriya №-si

İstehsal tarixi

Satış tarixi

M.Y.

бурца

Zəmanət təmiri üçün 3№-li TALON

model

seriya №-si

İstehsal tarixi

Satış tarixi

M.Y.

бурца

Zəmanət təmiri üçün 2№-li TALON

model

seriya №-si

İstehsal tarixi

Satış tarixi

M.Y.

бурца

Zəmanət təmiri üçün 1№-li TALON

model

seriya №-si

İstehsal tarixi

Satış tarixi

M.Y.

Təmirin təsviri

Ustanın imzası

Müştərinin imzası

Təmirin təsviri

Ustanın imzası

Müştərinin imzası

Təmirin təsviri

Ustanın imzası

Müştərinin imzası

Təmirin təsviri

Ustanın imzası

Müştərinin imzası